



Sıkça Sorulan Sorular Jaguar Condens

İçindekiler

1- Cihazın teslimat kapsamı nedir?.....	1
2- Montaj boşlukları ne olmalıdır?.....	1
3- Elektrik ve hidrolik bağlantıları nasıl yapabilirim?.....	2
4- Bu cihazla birlikte hangi oda termostatlarını kullanabilirim?.....	2
5- Atık gaz boru boyları ne kadar olmalıdır?.....	3
6- Hangi boru uzunluklarında hava kısma halkası kullanılmalıdır?.....	3
7- Bu cihazın gaz kategorisi nedir?.....	4
8- Hidrolik karıştırıcı ve plakalı eşanjörlü sistemlerde devre pompasını nasıl bağlayabilirim?...	5

Jaguar Condens ile ilgili sıkça sorulan sorular

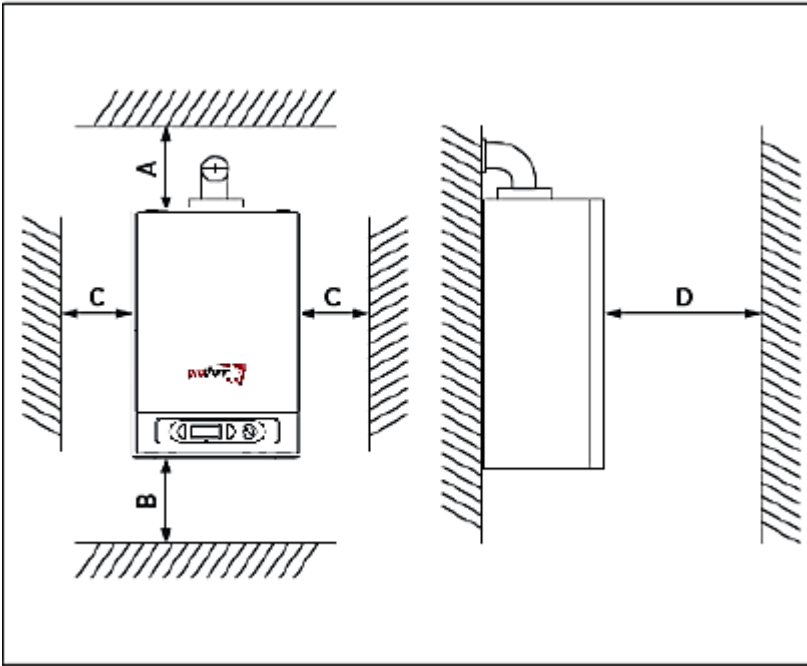
1. Cihazın teslimat kapsamı nedir?

Cihazın ambalaj ve sevkiyat bilgileri aşağıdaki şekilde verilmiştir.

Adet	Tanım
1	Isıtma Cihazı
1	Askı Plakası
1	Hava kısma halkası
1	Montaj şablonu
1	Küçük malzemelerin bulunduğu torba: - 2 vida - 2 dübel - 6 conta
1	Garanti belgesi
1	Servis listesi
1	Dokümantasyon ek paketi

2. Montaj boşlukları ne olmalıdır?

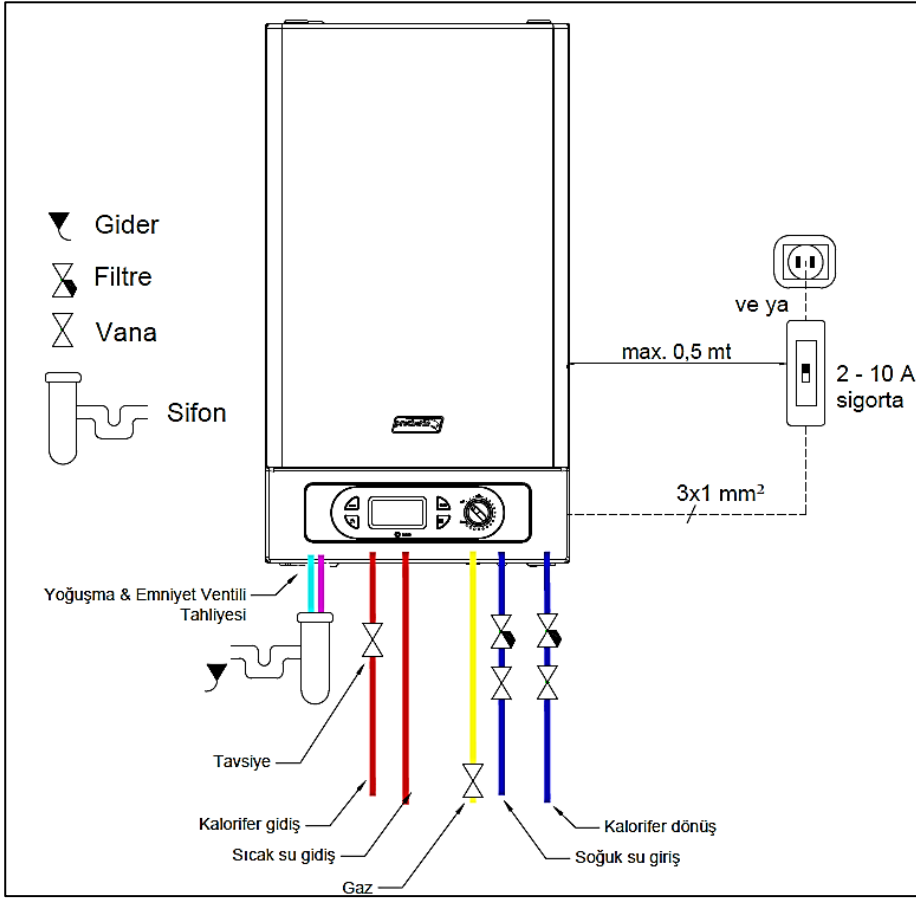
Cihaz montaj boşlukları aşağıdaki şekilde verilmiştir.



Mesafe	Minimum mesafe
A	200 mm
B	300 mm
C	20 mm
D	500 mm; ön taraftan servis için gerekli mesafe

3. Elektrik ve hidrolik bağlantıları nasıl yapabilirim?

Cihazın elektrik ve hidrolik bağlantıları aşağıdaki şekle uygun olarak yapılmalıdır.



4. Bu cihazla birlikte hangi oda termostatlarını kullanabilirim?

Protherm Log isimli oda termostatı kullanılabilir, görseli aşağıda verilmiştir.



5. Atık gaz boru boyları ne kadar olmalıdır?

Gerekli atık gaz boru boyları tabloya uygun olarak belirlenmelidir.

Ø 60/100	Yanma havası/atık gaz borusu çapı Ø 60/100, minimum - maksimum boru uzunluğu						
	B ₂₂ /B _{22P}	C ₁₂	C ₃₂	C ₄₂	C ₅₂	C ₆₂	C ₈₂
Jaguar Condens 24 kW	--	3 m + 1 dirsek	4 m	--	--	--	--
Jaguar Condens 27 kW	--	3 m + 1 dirsek	4 m	--	--	--	--

Not: Minimum boru mesafesinde diyafram kullanılmalıdır. 1 metreden daha uzun montajlarda takılmamalıdır. İlave her bir 45° dirsek için 0,5 m ve 87° dirsek için 1 m toplam boru uzunluğu azaltılmalıdır.

Ø 80/125	Yanma havası/atık gaz borusu çapı Ø 80/125, minimum - maksimum boru uzunluğu						
	B ₂₂ /B _{22P}	C ₁₂	C ₃₂	C ₄₂	C ₅₂	C ₆₂	C ₈₂
Jaguar Condens 24 kW	--	4,5 m + 1 dirsek	5,5 m + 1 dirsek	--	--	--	--
Jaguar Condens 27 kW	--	4,5 m + 1 dirsek	5,5 m + 1 dirsek	--	--	--	--

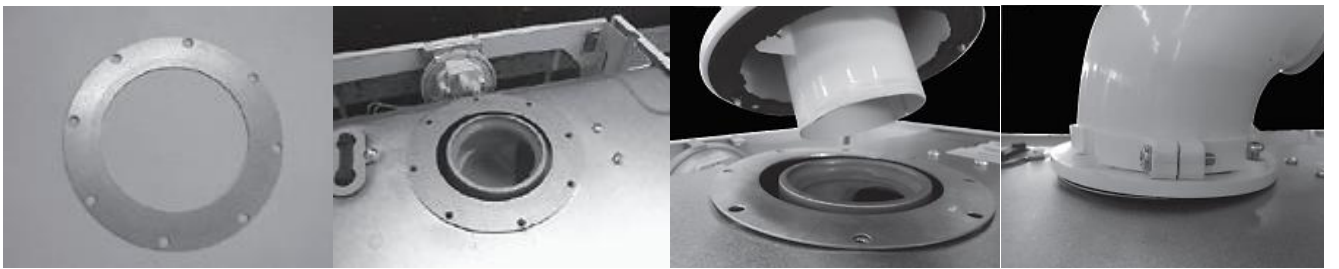
Not: Minimum boru mesafesinde diyafram kullanılmalıdır. 1 metreden daha uzun montajlarda takılmamalıdır. İlave her bir 45° dirsek için 1 m ve 87° dirsek için 2,5 m toplam boru uzunluğu azaltılmalıdır.

Ø 80/80	Yanma havası/atık gaz borusu çapı Ø 80/80, minimum - maksimum boru uzunluğu						
	B ₂₂ /B _{22P}	C ₁₂	C ₃₂	C ₄₂	C ₅₂	C ₆₂	C ₈₂
Jaguar Condens 24 kW	--	--	--	20 m	20 m	20 m	20 m
Jaguar Condens 27 kW	--	--	--	20 m	20 m	20 m	20 m

Not: Minimum boru mesafesinde diyafram kullanılmalıdır. 1 metreden daha uzun montajlarda takılmamalıdır. İlave her bir 45° dirsek için 1 m ve 87° dirsek için 2 m toplam boru uzunluğu azaltılmalıdır.

6. Hangi boru uzunluklarında hava kısma halkası kullanılmalıdır?

Toplam gaz boru uzunluğunun 1 metre veya daha kısa olduğu uygulamalarda kullanılmalıdır. Kısma halkası tek tip olup ürün kolisinden çıkmaktadır. Montajı aşağıdaki şekilde gösterildiği gibi yapılmalıdır.



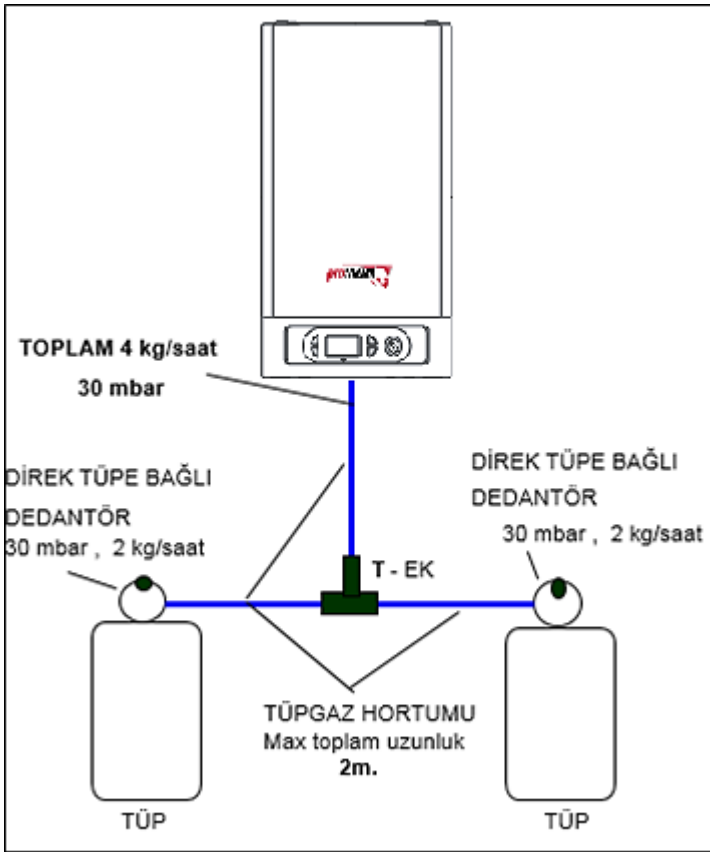
7. Bu cihazın gaz kategorisi nedir?

Jaguar Condens kombiler, doğal gaz, bütan ve propan ile çalıştırılabilmektedir (I_{2H3+}).

Bütan kullanılması durumunda:

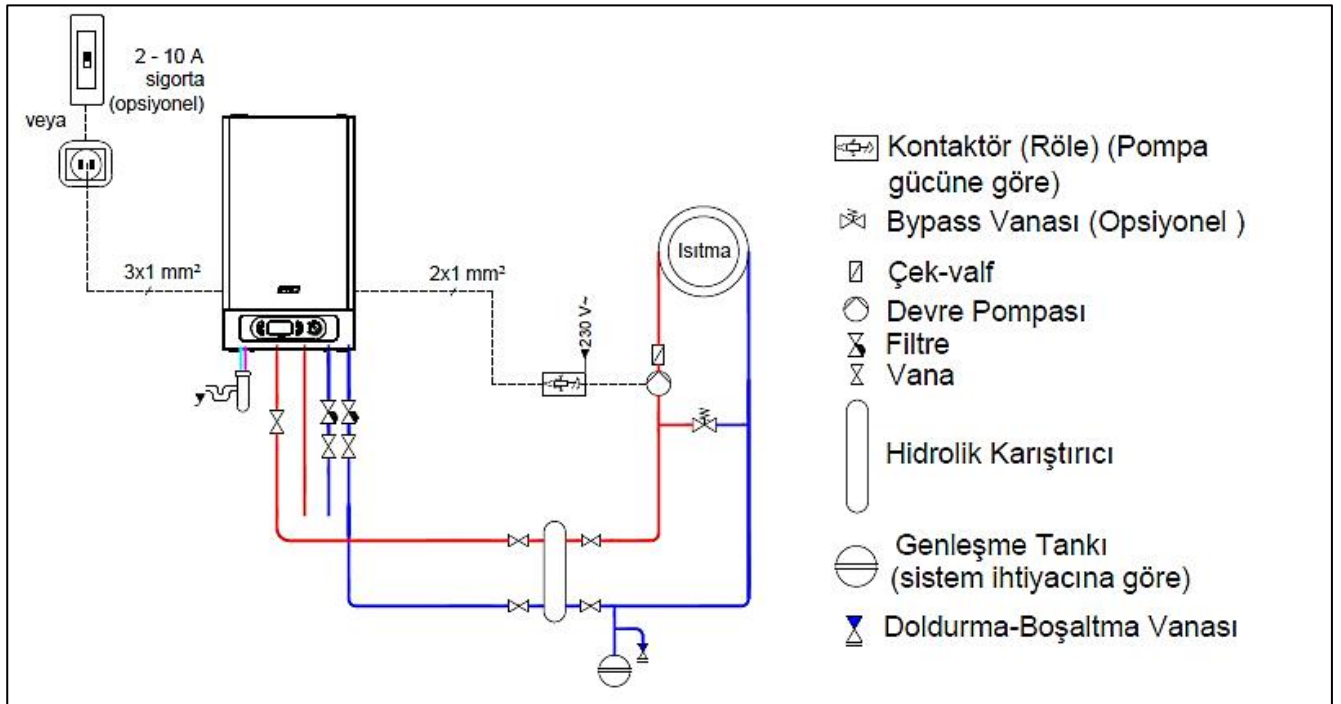
İki adet tüp kullanılacak ise 300 mmSS ve 2 kg/saat kademesiz dedantör gereklidir. Tek tüp kullanılacak ise 300 mmSS ve 4 kg/saat bir adet kademesiz dedantör kullanılmalıdır (500 mmSS kesinlikle kullanılmamalıdır).

Montaj aşağıdaki şekilde uygun olarak yapılmalıdır:

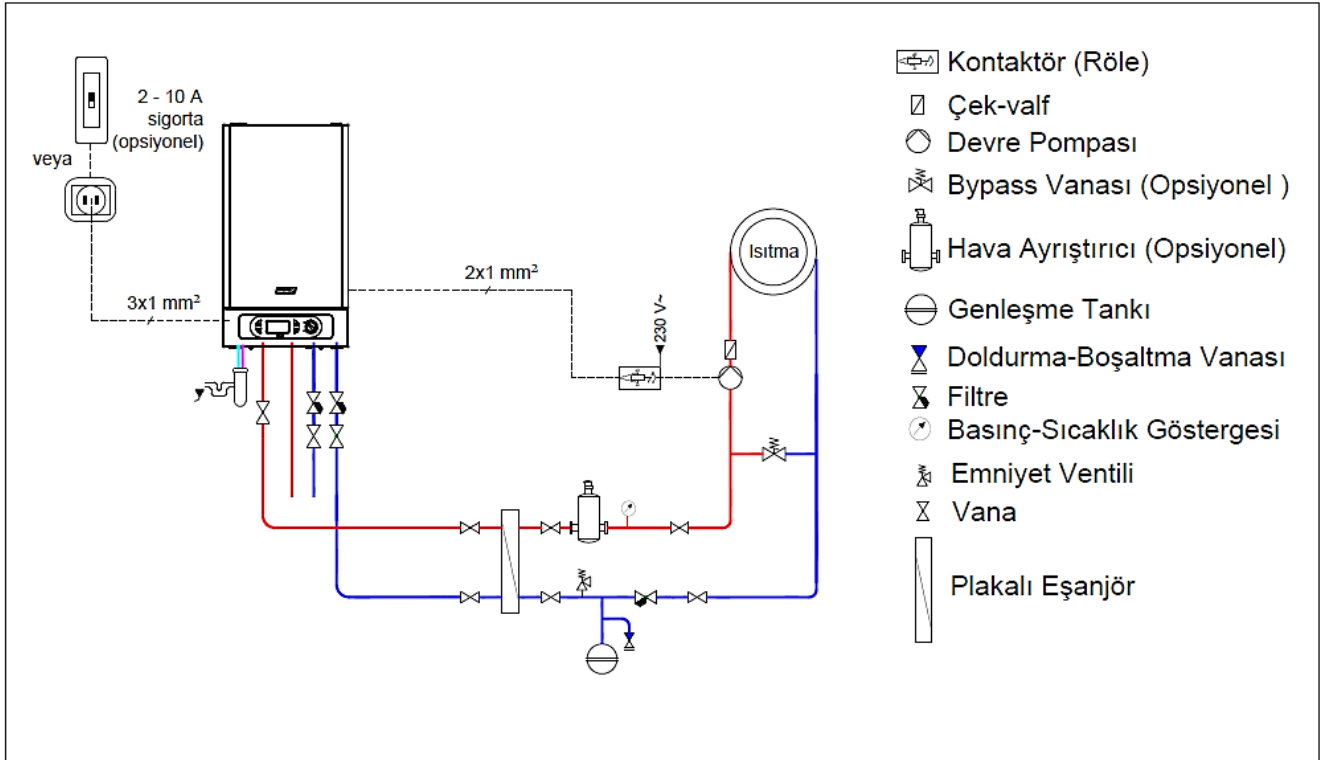


8. Hidrolik karıştırıcı ve plakalı eşanjörlü sistemlerde devre pompasını nasıl bağlayabilirim?

-Hidrolik karıştırıcı sistemler için pompa bağlantı detayları aşağıdaki çizimde verilmiştir.



-Plakalı eşanjörlü sistemler için pompa bağlantı detayları aşağıdaki çizimde verilmiştir.



8101068132_00 ■ 02.07.2018

Vaillant Isı Sanayi ve Ticaret Ltd. Şti.

Bahçelievler Mah. Bosna Bulvarı No:146 ■ 34688 Çengelköy - Üsküdar / İstanbul

Müşteri iletişim merkezi: 0850 222 2 888 ■ Tel: 0216 558 80 00 ■ Faks: 0216 462 34 24

bilgi@protherm.com.tr ■ www.protherm.com.tr