



Sıkça Sorulan Sorular
Panther 110-150 kW

İçindekiler

1- Cihazın teslimat kapsamı nedir?.....	1
2- Montaj boşlukları ne olmalıdır?.....	1
3- Teslimat kapsamı dışında harici alınması gereken aksesuarlar nelerdir?.....	2
4- Kaç farklı cihaz çeşidi vardır?.....	3
5- Elektrik ve hidrolik bağlantıları nasıl yapabilirim?.....	4
6- Atık gaz boru boyları ne kadar olmalıdır?.....	5
7- Bu cihazın gaz kategorisi nedir?.....	5

Panther 110-150 kW ile ilgili sıkça sorulan sorular

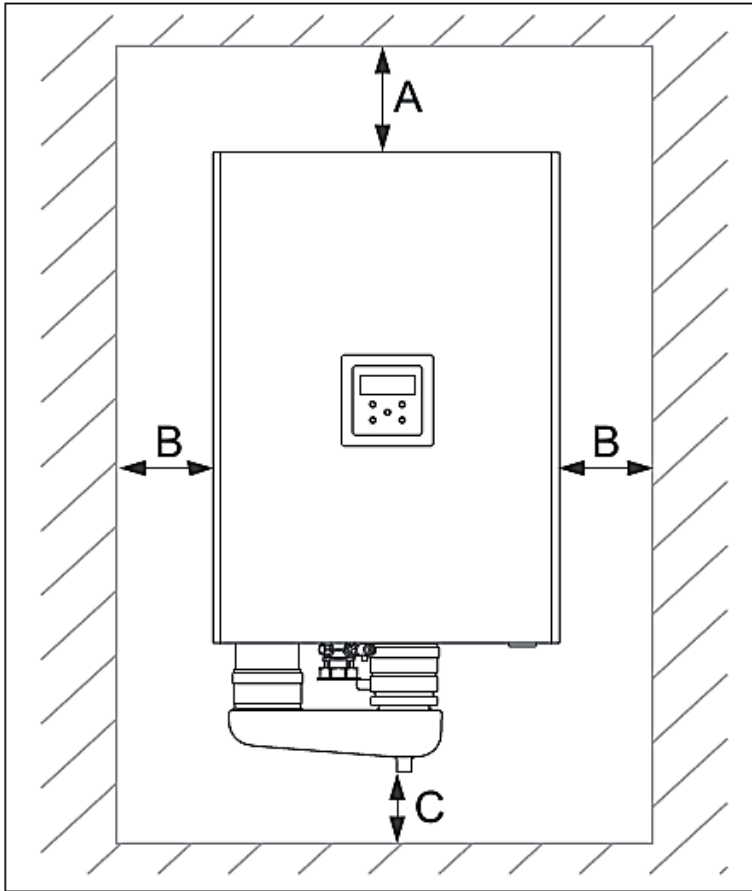
1. Cihazın teslimat kapsamı nedir?

Cihazın ambalaj ve sevkiyat bilgileri aşağıdaki şekilde verilmiştir.

Adet	Tanım
1	Isıtma Cihazı
1	Cihaz askı plakası
1	Küçük malzemelerin bulunduğu torba: - 4 Dübel
1	Dokümantasyon ek paketi

2. Montaj boşlukları ne olmalıdır?



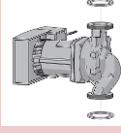
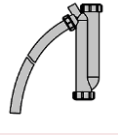
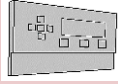



Cihaz montaj boşlukları aşağıdaki şekilde verilmiştir.



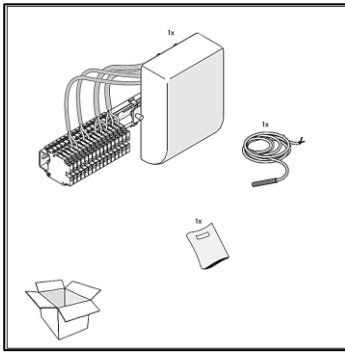
Mesafe	Minimum mesafe
A	400 mm
B	500 mm, tavsiye edilen
C	850 mm, tavsiye edilen
Öne doğru mesafe	1000 mm; ön taraftan servis için gerekli mesafe

3. Teslimat kapsamı dışında harici alınması gereken aksesuarlar nelerdir?

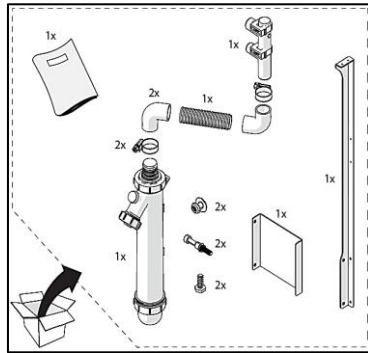
Teslimat kapsamı dışında alınması gereken aksesuarlar aşağıda belirtilmiştir.

Ürün Kodu	Ürün Tanımı	Açıklama
0020239310	110 Pompa Grubu 	<ul style="list-style-type: none"> Her 110 cihaz için bir adet gerekir.
0020278257	PWM Kablosu 	<ul style="list-style-type: none"> Her 110 cihaz için bir adet gerekir. Cihaz pompasının modülasyon sağlamasını sağlar.
0020278404	150 Pompa Grubu 	<ul style="list-style-type: none"> Her 150 cihaz için bir adet gerekir. Pompa + PWM kablosu ile beraber sevk edilir.
0020278405	Sifon Grubu 	<ul style="list-style-type: none"> Her cihaz için bir adet gerekir.
0020278408	Kontrol Ünitesi 	<ul style="list-style-type: none"> Sistemde 1 boiler ve/veya 1 doğrudan devre var ise kontrol ünitesi zaman programı için isteğe bağlı kontrol ünitesi kullanılabilir. Sistemde yukarıdaki devreler haricinde devre bulunursa kontrol ünitesi kullanımı şarttır.
0020278409	Dış Hava Sensörü 	<ul style="list-style-type: none"> Isıtma sistemi dış hava sıcaklığına göre çalışması istenirse kullanımı gereklidir. Karıştırıcı devrelerde kullanımı zorunludur.
0020278406	Sıcaklık Sensörü 	<ul style="list-style-type: none"> Sistemde her bir devre için 1 adet gerekmektedir. Sekonder devre tarafındaki debi miktarı $\Delta T = 20$ C den büyük ya da küçük olmasında primer devre tarafında bir adet ekstra kullanımı gerekmektedir.
0020278407	Zon Kontrol Modülü 	<ul style="list-style-type: none"> Slave cihazların kumanda adedini aştığı durumlarda ya da tekil cihazlarda ekstra zonlar (1 doğrudan + 1 boiler haricinde) bulunur ise uzaktan kumanda modülü ile kullanımı zorunludur. Her zon kontrol modülü 1 karıştırıcı devre kumandası sağlar. Zon kontrol üniteleri içerisinde 1 adet sıcaklık sensörü de bulunmaktadır. Maksimum 16 adet zon kumandası ile kontrol sağlanabilir.

0020278410	Hermetik Baca Adaptörü 	<ul style="list-style-type: none"> Hermetik cihazlarda (C tipi cihazlar) kullanımı zorunludur. 110 temiz – 110 atıkgaz bağlantısını 110/160 konsantrik baca bağlantısına çevirir.
0020106058	Emniyet Ventili 	<ul style="list-style-type: none"> Her cihaz için bir adet gerekir. Vaillant Group tan temini zorunlu değildir. Max. 6 bar sabit basınçlı özelliğinde kullanılmalıdır.
9730	Nötralizasyon Tankı 	<ul style="list-style-type: none"> 200 kW ve üzeri sistemlerde kullanımı zorunludur. Vaillant Group'tan temini zorunlu değildir. Vaillant Group'tan temin edilecekse her 450 kW ta 1 adet kullanmak gerekir.



Zon Kartı



Yoğuşma Sifonu

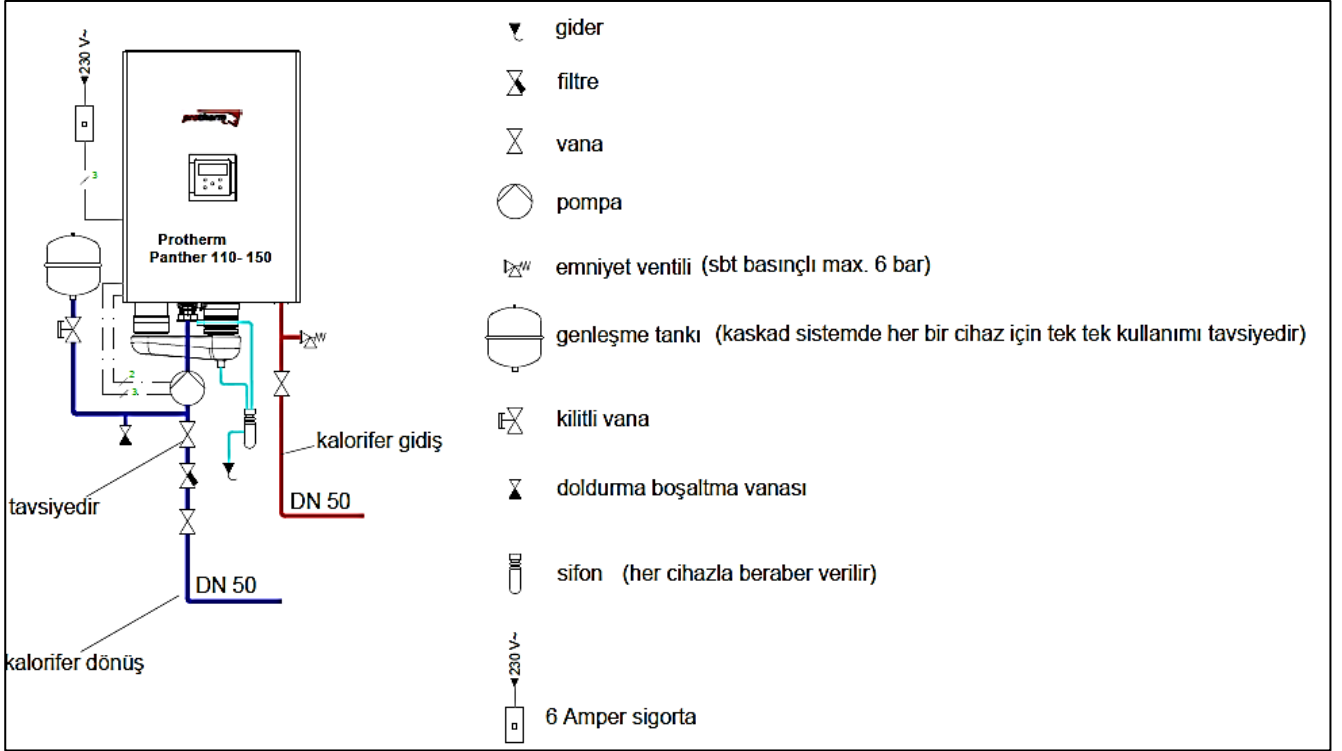
4. Kaç farklı cihaz çeşidi vardır?

Hermetik ve bacalı olmak üzere iki farklı cihaz çeşidi vardır.

Ürün Kodu	Açıklama	Ölçüler (mm)	Ağırlık (kg)
0010024970	Panther 110 B	850 × 600 × 435	80
0010024971	Panther 110 C	850 × 600 × 435	80
0010024972	Panther 150 B	1.000 × 600 × 435	95
0010024973	Panther 150 C	1.000 × 600 × 435	95

5. Elektrik ve hidrolik bağlantıları nasıl yapabilirim?

Cihazın elektrik ve hidrolik bağlantıları aşağıdaki şekle uygun olarak yapılmalıdır.



Panther 110-150 elektrik ve hidrolik bağlantısı.

6. Atık gaz boru boyları ne kadar olmalıdır?

Gerekli atık gaz boru boyları tabloya uygun olarak belirlenmelidir.

Elemanlar		Panther	
		110	150
Dikey çatı çıkışı	Maksimum konsantrik boru uzunluğu	15 m	15 m
Yatay çıkış	Maksimum konsantrik boru uzunluğu	9 m + 1 dirsek	7 m + 1 dirsek
		İlave kullanılacak dirsekler için maksimum boru uzunluğu aşağıdaki şekilde kısaltılmalıdır. - Her bir 87 ° Dirsek başına 6 metre - Her bir 45 ° Dirsek başına 3 metre	İlave kullanılacak dirsekler için maksimum boru uzunluğu aşağıdaki şekilde kısaltılmalıdır. - Her bir 87 ° Dirsek başına 8 metre - Her bir 45 ° Dirsek başına 4 metre

Maksimum Baca Uzunlukları (Ø 110/160 mm) ve Baca Aksesuarları

7. Bu cihazın gaz kategorisi nedir?

Panther kazanlar doğal gaz ile çalıştırılabilmektedir (I2H).

8101068158_00 ■ 15.08.2018

Vaillant Isı Sanayi ve Ticaret Ltd. Şti.

Atatürk Mah. Meriç Cad. No: 1/4 ■ 34758 Ataşehir / İstanbul

Müşteri iletişim merkezi: 0850 222 89 89 ■ Tel: 0216 558 80 00 ■ Faks: 0216 462 34 24

vaillant@vaillant.com.tr ■ www.vaillant.com.tr