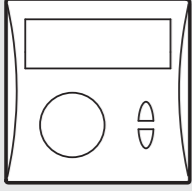


# Açık/Kapalı oda termostati

SRT 36f



tr



0020331202\_00

**Yayınlayan/üretici**  
**Vaillant GmbH**  
 Jurkovičova 45  
 Skalica 90901  
 Tel. 034 6966101  
 Fax 034 6966111  
 Zákaznícka linka  
 034 6966166  
 www.protherm.sk

**tedarikçi**  
**Vaillant Isı Sanayi ve Ticaret Ltd. Şti.**  
 Atatürk Mahallesi Meriç Caddesi No: 1/4  
 34758 / Ataşehir – İstanbul  
 Tel. 0216 558 8000  
 Faks 0216 462 2622  
 Müşteri Hizmetleri 0850 2228989  
 protherm@protherm.com.tr  
 www.protherm.com.tr

## 1 Emniyet

### 1.1 Amacına uygun kullanım

Yanlış veya amacına uygun olmayan şekilde kullanılması durumunda, üründe veya çevresinde maddi hasarlar meydana gelebilir. Bu oda termostati ile kazanlı bir ısıtma sistemi kumanda edilebilir.

**Geçerlilik:** Kullanıcı

Amacına uygun kullanım arasında yer alanlar:  
 – Ürüne ve diğer tüm sistem bileşenlerine ait birlikte verilen kullanma kılavuzlarının dikkate alınması  
 – Kılavuzlarda yer alan tüm kontrol ve bakım şartlarının yerine getirilmesidir.

**Geçerlilik:** Yetkili servis

Amacına uygun kullanım için:

- Ürün ve sistemin diğer bileşenleri ile birlikte verilen kullanım, montaj ve bakım kılavuzlarının dikkate alınması
- Ürün ve sistemin montaj kurallarına göre kurulumu ve montajı
- Kılavuzlarda yer alan tüm kontrol ve bakım şartlarının yerine getirilmesi de gereklidir.

Amacına uygun kullanım ayrıca IP koduna uygun kurulumu da kapsamaktadır.

**Geçerlilik:** Kullanıcı

Bu ürün 8 yaş ve üzerindeki çocuklar ve fiziksel, algılama veya ruhsal yetenekleri sınırlı olan veya cihaz hakkında yeterince tecrübesi ve bilgisi olmayan kişiler tarafından, ancak bir kişi tarafından denetlenirse veya cihazın nasıl kullanıldığına ve oluşabilecek tehlikelere dair talimatlar aldılarsa, kullanılabilir. Çocuklar ürünle oynamamalıdır. Temizleme ve kullanıcı bakımı, denetlenmeyen çocuklar tarafından yapılmamalıdır.

**Geçerlilik:** Kullanıcı + Yetkili servis

Bu kılavuzda tarif edilenin dışında bir kullanım veya bunu aşan bir kullanım amacına uygun değildir. Her türlü doğrudan ticari ve endüstriyel kullanım da amacına uygun kullanım değildir.

### Dikkat!

Her türlü kötü amaçlı kullanım yasaktır.

## 1.2 Genel emniyet uyarıları

**Geçerlilik:** Kullanıcı

### Yanlış kullanım nedeniyle tehlike

Yanlış kullanım nedeniyle kendiniz ve diğer kişiler tehlike altında kalabilir ve maddi hasarlar söz konusu olabilir.

- Mevcut kılavuzu ve tüm ilave dokümanları dikkatlice okuyun, özellikle “Emniyet” bölümünü ve uyarı notlarını.
- Sadece mevcut kullanma kılavuzunda belirtilen çalışmalarını yapın.

### Yanlış veya yapılmayan bakım ve onarım nedeniyle yaralanma ve maddi hasar tehlikesi

- Hiçbir şekilde kendi başınıza üründe bakım çalışmaları veya onarım gerçekleştirmeyin.
- Arızaların ve hasarların hemen yetkili bir teknik servis tarafından giderilmesini sağlayın.
- Öngörülen bakım aralıklarına uyun.

### Bataryalar

- Mevcut kılavuzda açıklanan pil tipine dikkat edin.
- Pilleri çıkarın ve kılavuzda açıklandığı gibi pilleri takın, bkz. “Pillerin değiştirilmesi” bölümü.
- Şarj edilebilir pil kullanmayın.
- Farklı tipte piller bir arada kullanılmamalıdır.
- Sadece CE işaretlemesi olan pilleri kullanın.
- Yeni ve kullanılmış pilleri bir arada kullanmayın.
- Bataryaları, kutupları doğru olacak şekilde yerleştirin.
- Kullanılmış pilleri üründen çıkarın ve usulüne uygun şekilde imha edin.

- Ürün uzun süreli kullanılmayacaksa ve/veya ıskartaya çıkarılacaksa önce pilleri çıkarın.
- Ürünün batarya bağlantı kontaklarına kısa devre yapmayın.

### Asit nedeniyle maddi hasar tehlikesi

- Kullanılmış pilleri üründen çıkarın ve usulüne uygun şekilde imha edin.
- Ürün uzun süreli kullanılmayacaksa muhafaza etmeden önce pilleri çıkarın.

**Geçerlilik:** Yetkili servis

### Yetersiz nitelik nedeniyle tehlike

Aşağıdaki çalışmalar sadece yetkili servisler tarafından yapılmalıdır:

- Montaj
- Sökme
- Kurulum
- Devreye alma
- Kontrol ve bakım
- Tamir
- Devre dışı bırakma
- Güncel teknoloji seviyesine uygun hareket edin.

### Elektrik çarpması nedeniyle ölüm tehlikesi

Gerilim taşıyan bileşenlere dokunursanız, elektrik çarpmasından dolayı ölüm tehlikesi söz konusudur.

Üründe çalışmaya başlamadan önce:

- Tüm elektrik beslemesini bütün kutuplardan kapatarak ürünü yüksüz konuma getirin (en az 3 mm kontak açıklığı olan elektrikli ayırma donanımı üzerinden, örn. sigorta veya devre koruma şalteri).
- Tekrar çalıştırılmaya karşı emniyete alın.
- Gerilim olmamasını kontrol edin.

### Uygun olmayan montaj yeri nedeniyle maddi hasarlar

- Ürünü rutubetli bir mekana monte ederse, elektronik sistem nem nedeniyle hasar görebilir.
- Ürünün sadece kuru mekânlara montajı yapılmalıdır.
- Ürünü donma tehlikesi bulunan mekânlara monte etmeyin.

### Uygun olmayan alet nedeniyle maddi hasar tehlikesi

- Uygun bir alet kullanın.

### Yönetmelikler (direktifler, kanunlar, standartlar)

- Ulusal yönetmelikleri, standartları, direktifleri, düzenlemeleri ve kanunları dikkate alın.

## 2 Doküman ile ilgili uyarılar

- Sistem bileşenlerinin beraberinde bulunan tüm kullanma kılavuzlarını mutlaka dikkate alın.
- Bu kılavuzu ve ayrıca birlikte geçerli olan tüm belgeleri daha sonra kullanmak üzere saklayın.

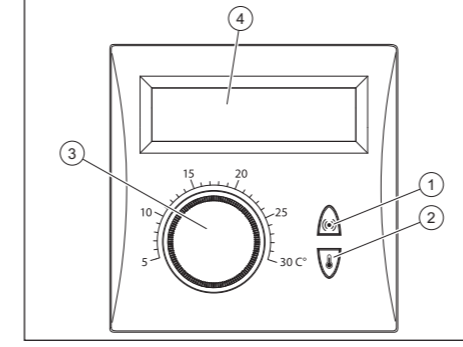
### 2.1 Kılavuzun geçerliliği

Bu kılavuz sadece aşağıdaki ürünler için geçerlidir:

| Ürün    | Ürün numarası |
|---------|---------------|
| SRT 36f | 6510900002    |

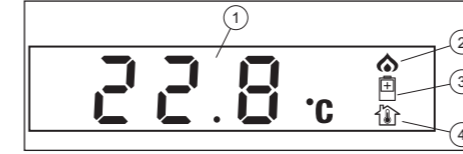
## 3 Ürünün tanımı

### Oda termostati



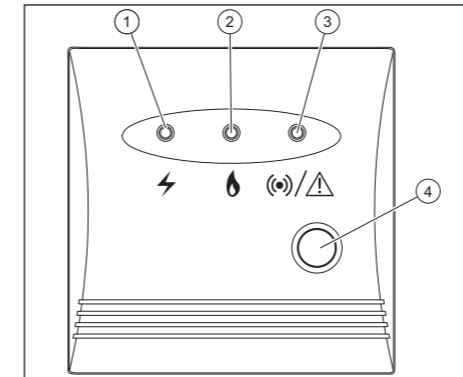
- 1 Fonksiyon tuşu 1
- 2 Fonksiyon tuşu 2
- 3 Isı regülasyonu için ayar düğmesi
- 4 Ekran

### Oda termostati ana ekranı



- 1 Ana ekranda güncel oda sıcaklığını gösterir. Belirli çalışma koşulları altında alternatif olarak görüntülenir:
  - Kodlama başarılı olduysa seçilen frekans kanalı.
  - Sıcaklık düzeltilmesinden sonra düzeltilmiş sıcaklık.
  - Sıcaklık ayarı sırasında sıcaklık.
  - Ayarlar menüsündeki seçenekler.
  - Hassasiyeti ayarlaması esnasında hassasiyet.
- 2 Bir ısı ihtiyacı talebi olduğunda görüntülenir.
- 3 Pil şarjı düşük olduğunda görüntülenir.
- 4 – Normalde bu sembol görünür.
  - sıcaklık regülasyonu sırasında kaybolur.
  - sıcaklık düzeltilmesi sırasında yavaşça yanıp söner.

### Radyo frekans alıcısı



- 1 Yeşil LED İşletme göstergesi: her zaman yanar
- 2 Kırmızı LED Isı ihtiyacı göstergesi: Isı ihtiyacı talebi olduğunda yanar
- 3 Sarı LED Durum göstergesi:
  - Oda termostati ile radyo frekans alıcısı ünitesi arasında bir radyo bağlantısı olduğunda daima yanar.
  - Radyo bağlantısının kurulması sırasında saniyede bir kez yanıp söner (kanal kodlaması).
  - Bir radyo bağlantısı arızası oluştuğunda art arda iki kez, ardından 0,5 saniye boyunca yanıp söner. Daha sonra tekrarlanır.
- 4 Fonksiyon tuşu

## 3.1 Cihaz tip etiketleri

Oda termostatinin ve radyo frekans alıcısı ünitesinin arkasında sırasıyla bir cihaz tip etiketi bulunur.

| Cihaz tip etiketi üzerindeki bilgiler                         | Anlamı           |
|---|------------------|
| Seri numarası   | Tanımlama için   |
| SRT 36f (oda termostati)                                      | Ürün tanımı      |
| 3 V (oda termostati)/ 24 V DC (radyo frekans alıcısı ünitesi) | İşletme gerilimi |
| 868 MHz   | Frekans aralığı  |
| 1 A (radyo frekans alıcısı ünitesi)                           | Akım şiddeti     |
|   | Koruma sınıfı    |

## 3.2 Seri numarası

Seri numarasının altıncı rakamından 16ncı rakamına kadar olan sayı ürün numarasını belirtir.

Seri numarası, oda termostatinin sağ tarafındaki bir etikette bulunur.

## 3.3 CE işareti

CE işareti, ürünlerin uygunluk beyanları doğrultusunda geçerli yönetmeliklerin esas taleplerini yerine getirdiğini belgelerdir.

Burada üretici tarafından mevcut kılavuzda açıklanan kablosuz sistem tipinin 2014/53/EU direktifine uygun olduğu beyan edilmiştir. AB uyum bildirgesinin tam metni bu internet adresinde mevcuttur: <http://www.vaillant-group.com/doc/doc-radio-equipment-directive/>

## 3.4 Tüketici bilgisi

### Tüketicinin seçimlik hakları

1. Malın ayıplı olduğunun anlaşılması durumunda tüketici;
  - Satılanı geri vermeye hazır olduğunu bildirerek sözleşmeden dönme,
  - Satılanı alıkoyup ayıp oranında satış bedelinden indirim isteme,
  - Aşırı bir masraf gerektirmediği takdirde, bütün masrafları satıcıya ait olmak üzere satılanın ücretsiz onarılmasını isteme,
  - İmkân varsa, satılanın ayıpsız bir misli ile değiştirilmesini isteme, seçimlik haklarından birini kullanabilir. Satıcı, tüketicinin tercih ettiği bu talebi yerine getirmekle yükümlüdür.
2. Ücretsiz onarım veya malın ayıpsız misli ile değiştirilmesi hakları üretici veya ithalatçıya karşı da kullanılabilir. Bu fıkradaki hakların yerine getirilmesi konusunda satıcı, üretici ve ithalatçı müteselsilen sorumludur. Üretici veya ithalatçı, malın kendisi tarafından piyasaya sürülmesinden sonra ayıbın doğduğunu ispat ettiği takdirde sorumlu tutulmaz.
3. Ücretsiz onarım veya malın ayıpsız misli ile değiştirilmesinin satıcı için orantısız güçlükleri beraberinde getirecek olması hâlinde tüketici, sözleşmeden dönme veya ayıp ora-

nında bedelden indirim haklarından birini kullanabilir. Orantısızlığın tayininde malın ayıpsız değeri, ayıbın önemi ve diğer seçimlik haklara başvurunun tüketici açısından sorun teşkil edip etmeyeceği gibi hususlar dikkate alınır.

4. Ücretsiz onarım veya malın ayıpsız misli ile değiştirilmesi haklarından birinin seçilmesi durumunda bu talebin satıcıya, üreticiye veya ithalatçıya yönlendirilmesinden itibaren azami otuz iş günü içinde yerine getirilmesi zorunludur. Ancak, 6502 sayılı Tüketicinin Korunması Hakkında Kanun'un 58 inci maddesi uyarınca çıkarılan yönetmelik eki listede yer alan mallara ilişkin, tüketicinin ücretsiz onarım talebi, yönetmelikte belirlenen azami tamir süresi içinde yerine getirilir. Aksi hâlde tüketici diğer seçimlik haklarını kullanmakta serbesttir.
5. Tüketicinin sözleşmeden dönme veya ayıp oranında bedelden indirim hakkını seçtiği durumlarda, ödemiş olduğu bedelin tümü veya bedelden yapılan indirim tutarı derhâl tüketiciye iade edilir.
6. Seçimlik hakların kullanılması nedeniyle ortaya çıkan tüm masraflar, tüketicinin seçtiği hakkı yerine getiren tarafa karşılanır. Tüketici bu seçimlik haklarından biri ile birlikte 11/1/2011 tarihli ve 6098 sayılı Türk Borçlar Kanunu hükümleri uyarınca tazminat da talep edebilir.

### Tüketicinin şikayet ve itirazı durumunda

Tüketici, seçimlik haklarının kullanılması ile ilgili olarak çıkabilecek uyuşmazlıklarda yerleşim yerinin bulunduğu veya tüketici işleminin yapıldığı yerdeki **Tüketici Hakem Heyetine veya Tüketici Mahkemesine** başvurabilir.

### Servis Bilgi Sistemi

Tüm yetkili servis istasyonu bilgilerimiz Ticaret Bakanlığı tarafından oluşturulan “Servis Bilgi Sistemi”nde ([www.servis.gov.tr](http://www.servis.gov.tr)) yer almaktadır.

## 3.5 Ürün ömrü

Bu tip cihazların, Ticaret Bakanlığınca tespit edilen kullanım ömrü 5 yıldır.

## 4 İşletim

Oda termostati, ısıtma sistemini oda sıcaklığına ve talep edilen sıcaklığa göre kontrol eder.

### 4.1 Oda sıcaklığının ayarlanması

- Oda sıcaklığını ayar düğmesi istenilen değere ile ayarlayın.

### 4.2 Mevcut talep edilen sıcaklığın görüntülenmesi

- Talep edilen sıcaklığı görüntülemek için ‘fonksiyon tuşu 2’ tuşuna bir kez basın.
- Ana ekrana dönmek için: 5 saniye bekleyin veya fonksiyon tuşu 1 veya 2’ye basın.

### 4.3 Sıcaklığın düzeltilmesi

- Menüye çağırmak için fonksiyon tuşu 2'ye üç saniye boyunca basın.  
← **P01** görüntülenir.
- Fonksiyon tuşu 1'e basın.  
← **P02** görüntülenir.
- Aynı anda fonksiyon tuşları 1 ve 2'ye basın.  
← **↑** sembolü yanıp sönmeye başlar.
- Fonksiyon tuşları 1 ve 2 ile değeri ayarlayın.
- Ana ekrana dönmek için fonksiyon tuşları 1 ve 2'ye aynı anda basın veya 10 saniye bekleyin.

### 4.4 Fabrika ayarlarına dönme

- Fonksiyon tuşu 2'ye üç saniye boyunca basın.  
← **P01** görüntülenir.
- Fonksiyon tuşu 1'e basın.  
← **P02** görüntülenir.
- Fonksiyon tuşu 1'e basın.  
← **P03** görüntülenir.
- Aynı anda fonksiyon tuşları 1 ve 2'ye basın.  
← **NO** görüntülenir.
- Fonksiyon tuşu 1'e basın.  
← **YES** görüntülenir.
- Aynı anda fonksiyon tuşları 1 ve 2'ye basın.  
← Oda termostatı için kullanıcı tanımlı tüm ayarlar silinir ve oda termostatı yeniden başlatılır.

## 5 Arıza giderme

**Koşul:** Oda sıcaklığı istenen sıcaklığa ulaşmıyor.

- Oda termostatının kurulu olduğu odadaki radyatörlerde termostatik vanaların tamamen açık olup olmadığını kontrol edin.
- Ortam havasının oda termostatları çevresinde serbestçe dolaşıp dolaşmadığını ve oda termostatının mobilya, perde veya başka nesnelere örtülü olup olmadığını kontrol edin.

**Koşul:** Oda termostatının ekranı kapalı.

- Oda termostatının pillerinin doğru pil haznesine yerleştirildiğinden emin olun.
- Pillerin doğru kutuplamaya sahip olduğundan emin olun.
- Pillerin boş olmadığından emin olun.

**Koşul:** Aktarım hatası

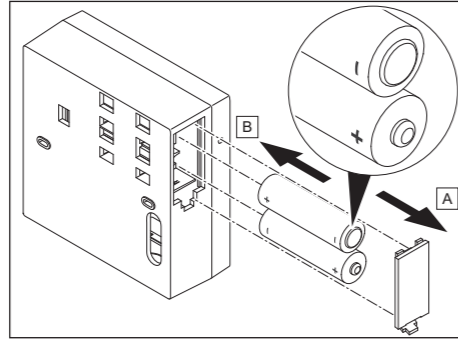
- Kazanın açık olduğundan emin olun.
- Oda termostatının pillerinin doğru pil haznesine yerleştirildiğinden emin olun.
- Pillerin doğru kutuplamaya sahip olduğundan emin olun.
- Pillerin boş olmadığından emin olun.

## 6 Temizlik ve bakım

### 6.1 Ürünün bakımı

- Kapağı nemli bir bez ve çözücü madde içermeyen sabunla temizleyin.
- Sprey, aşındırıcı maddeler, bulaşık deterjanları, çözücü madde veya klor içeren temizlik maddeleri kullanmayın.

### 6.2 Pillerin değiştirilmesi



- Yalnızca LR06 Alkaline Mignon AA pil tipini kullanın.

## 7 Ürünün devre dışı bırakılması

- Ürünün yetkili servis tarafından kapatılmasını sağlayın.
- Ürünü bertaraf etmeden önce pilleri çıkarın.

### 7.1 Geri dönüşüm ve atıkların yok edilmesi

Bu ürün, 2012/19/AB direktifi tarafından tanımlanan elektrikli veya elektronik bir cihazdır. Cihaz, yüksek kaliteli malzemeler ve bileşenler kullanılarak tasarlanmış ve üretilmiştir. Bunlar geri dönüştürülebilir ve tekrar kullanılabilir. Eski elektrikli ve elektronik cihazların ayrı toplanması için ülkenizdeki yönetmelikleri öğrenin. Eski cihazların doğru şekilde imha edilmesi, çevreyi ve insanları olası olumsuz sonuçlardan korur.

- Ambalajı usulüne uygun imha edin.
- Geçerli tüm talimatları dikkate alın.

**Ürünün imha edilmesi**

- Ürünü evdeki çöplere atmayın.
- Bunun yerine ürünü elektrikli ve elektronik eski cihazların geri dönüştürüldüğü bir toplama merkezine verin.

**Pillerin atılması**

- Bataryaları bir batarya toplama noktasına atın.
- Piller/bataryalar sağlığa ve çevreye zararlı maddeler içerebileceğinden, yasal gerekliliklere göre, kullanılmış pillerin iadesi zorunludur.

## 8 Garanti ve müşteri hizmetleri

### Garanti

Üretici garantisine ilişkin bilgileri, arka sayfada belirtilen iletişim adresinden edinebilirsiniz.

### Teknik Servisi

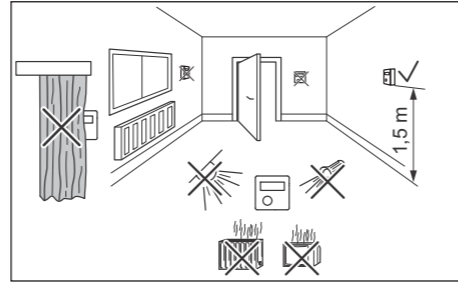
Servis ve yedek parça malzemelerinin temin edileceği yerlere ilişkin güncel iletişim bilgilerini, arka sayfada belirtilen adresten veya [www.protherm.com.tr](http://www.protherm.com.tr) internet adresinden edinebilirsiniz.

## 9 Yetkili servis için

### 9.1 Teslimat kapsamı

- 1x oda termostatı
- 1x radyo frekans alıcısı ünitesi
- 1x ek paket dokümantasyonu
- 2x Alkali AA/LR06 pil 1,5 V
- 1x küçük parçalar içeren poşet

### 9.2 Oda termostatının montaj yeri şartları



- Oda termostatını gösterilen şekilde monte edin.

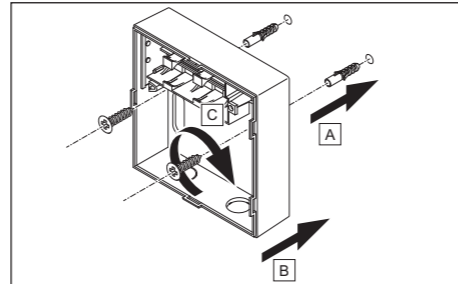
### 9.3 Radyo frekans alıcısı ünitesinin montaj yeri şartları

- Radyo frekans alıcısını kazanın yakınına, tabandan yaklaşık 1,5 metre yüksekliğe monte edin.
- Radyo frekans alıcısını, telsiz aktarımının arızalanmaması için her türlü metal parçadan (kablo, kontrol paneli, metal duvarlar) uzak tutun.
- Radyo frekans alıcısını, oda termostatı ile güvenilir iletişim sağlayacak bir mesafeye monte edin.

### 9.4 Montaj

#### 9.4.1 Radyo frekans alıcısı ünitesinin tutucu plakasının sabitlemesi

- Radyo frekans alıcısı ünitesinin ön tarafını tutucu plakasından çekin.
- Duvara uygun bir yer işaretleyin.
- Sabitleme deliklerine uygun iki delik açın.



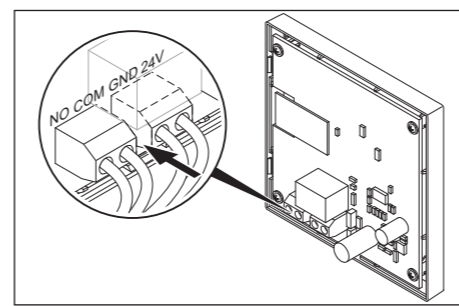
- Birlikte teslim edilen dübelleri yerleştirin.
- Tutucu plakayı sağlanan vidalarla sabitleyin.
- Alternatif olarak, tutucu plakayı çift taraflı yapışkan bant ile duvara sabitleyebilirsiniz.

### 9.5 Elektrik kurulumu

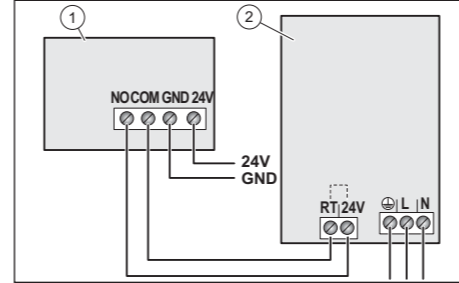
- Elektrik kurulumunu sadece eğitimli yetkili servis ve bu iş için belgeniz varsa yapın.

#### 9.5.1 Radyo frekans alıcısı ünitesinin bağlanması

- Kabloları radyo frekans alıcısı ünitesinin iki kablo geçişinin birinden geçirin.
- Kabloları kablo tutucudan geçirin.



- Elektrik beslemesini bağlayın, dış iletkeni **24V** klemensine ve nötr iletkeni **GND** klemensine bağlayın.
- İlgili bağlantı klemenslerini tespit etmek için, kazanın montaj kılavuzuna bakın.



- (2) kazanının **RT** ve **24V** klemensleri arasındaki köprüyü çıkarın.
- (1) radyo frekans alıcısının **COM** klemensini, (2) kazanının **RT** klemensine bağlayın.
- (1) radyo frekans alıcısının **NO** klemensini, (2) kazanının **24V** klemensine bağlayın.
- Radyo frekans alıcısı ünitesini tutucu plakaya takın.

### 9.6 Devreye alma

#### 9.6.1 Sistemin/tesisatın devreye alınması

- Oda termostatının kurulu olduğu odada, radyatörlerdeki tüm termostatik vanaları tamamen açın.
- Regler etrafında oda havasının serbest dolaşabilmesine ve reglerin üstü mobilya, perde veya diğer nesnelere örtülmemesine dikkat edin.
- Kazanı çalıştırın (→ Kazan kullanma kılavuzu).
- Radyo frekans alıcısını çalıştırın.
- Oda termostatının bataryalarını, batarya bölmesinde belirtilen kutuplamaya uygun olarak yerleştirin.  
← Oda termostatı hemen oda sıcaklığını görüntüler.

#### 9.6.2 Oda termostatı ile radyo frekans alıcısı ünitesi arasında radyo bağlantısı kurulması



### Note

Oda termostatı ve radyo frekans alıcısı ünitesi, iletişim sırasında diğer kablosuz cihazlarla etkileşime girmemeleri için kanal kodlamasına sahiptir.

- Radyo frekans alıcısı ünitesindeki fonksiyon tuşuna 5 saniye boyunca basın.  
← Radyo frekans alıcısı ünitesi kodlama durumuna geçer.  
← Sarı LED yanıp söner.

- Oda termostatı üzerindeki fonksiyon tuşu 1'e 5 saniye boyunca basın.  
← Oda termostatı kodlama durumuna geçer.
- ← Ekranda geçerli frekans kanalı gösterilir: FXX.
- ← Başarılı bir kodlamadan sonra sarı LED yanar.
- Kodlamayı iptal etmek için oda termostatı üzerindeki fonksiyon tuşu 1 ve radyo frekans alıcısı ünitesi üzerindeki fonksiyon tuşuna basın.

### 9.6.3 Termostatın hassasiyeti

Termostatın hassasiyet ayarı, ısıtmayı etkinleştirme ve devre dışı bırakma hesaplaması için kullanılmaktadır. Eğer (oda sıcaklığı < talep edilen sıcaklık - termostatın hassasiyet değeri) ise, ısıtma talebi etkinleştirilir. Eğer (oda sıcaklığı > talep edilen sıcaklık - termostatın hassasiyet değeri) ise, ısıtma talebi devre dışı bırakılır.

### 9.6.4 Oda termostatının hassasiyetinin ayarlanması

- Menüye çağırmak için fonksiyon tuşu 2'ye üç saniye boyunca basın.  
← **P.01** görüntülenir.
- Aynı anda fonksiyon tuşları 1 ve 2'ye basın.  
← 0,5 °C veya 1,0 °C görüntülenir.
- İstenilen değeri fonksiyon tuşları 1 ve 2 ile ayarlayın.
- Ana ekrana dönmek için fonksiyon tuşları 1 ve 2'ye aynı anda basın veya 10 saniye bekleyin.

### 9.6.5 Devreye alma işleminin tamamlanması

- Talep edilen sıcaklığı ayarlayın.
- Sistemi / tesisatı bir ısıtma talebiyle kontrol edin.
- Kullanıcıya, oda termostatının kullanımını anlatın.

## 9.7 Arıza giderme

### 9.7.1 Telsiz arızalarının tespit edilmesi ve giderilmesi

**Koşul:** Telsiz sinyalinde aktarım hatası

- Kazanın açık olduğundan emin olun.
- Oda termostatının pillerinin doğru pil haznesine yerleştirildiğinden emin olun.
- Pillerin doğru kutuplamaya sahip olduğundan emin olun.
- Pillerin boş olmadığından emin olun.
- Oda termostatı ile radyo frekans alıcısı arasındaki mesafeyi kontrol edin.
- Kanal kodlamasını kontrol edin. Gerekirse yeni bir kanal kodlaması gerçekleştirin.

**Koşul:** Radyo frekans alıcısında arıza

- Radyo frekans alıcısının açık olduğundan emin olun.
- Radyo frekans alıcısı ile kazan arasındaki elektrik bağlantısını kontrol edin.
- Oda termostatı ile radyo frekans alıcısı arasındaki mesafeyi kontrol edin.

### 9.7.2 Radyo bağlantısında arıza

- Radyo frekans alıcısı ünitesi oda termostatından 5 dakika boyunca herhangi bir bilgi almazsa, alıcı kazanı kapatır.
- Kazana bir ısı ihtiyacı talebi göndermek için oda termostatındaki talep edilen sıcaklığı artırın.
  - Birkaç saniye bekleyin.  
← Oda termostatının ekranı ısı ihtiyacı göstergesini **↑** göstermelidir.  
← Radyo frekans alıcısı ünitesindeki kırmızı LED yanar.
  - Kazana giden ısı ihtiyacı talebini kesmek için oda termostatındaki talep edilen sıcaklığı düşürün.
  - Birkaç saniye bekleyin.  
← Oda termostatının ekranında ısı talebi göstergesi **↓** sönmelidir.  
← Radyo frekans alıcısı ünitesindeki kırmızı LED sönmelidir.
  - Kırmızı LED yanmadıysa, oda termostatı ile radyo frekans alıcısı ünitesi arasındaki mesafeyi azaltın.
  - Gerekirse işlemi tekrarlayın.

## 10 Ürün verileri, AB Yönetmeliği No. 811/2013 uyarınca uygundur

Mevsimlere bağlı oda ısıtması verimliliği entegre, dış havaya duyarlı kontrol cihazları (etkinleştirilebilir oda termostat fonksiyonu dahil) her zaman regler teknolojisi sınıfı VI düzeltme faktörünü içerir. Bu fonksiyonun devre dışı bırakılması durumunda, mevsimlere bağlı oda ısıtması verimliliğinde sapmalar söz konusu olabilir.

|  |       |
|--|-------|
| Sıcaklık regleri sınıfı                                | V     |
| Isıtma sistemi mevsimsel enerji verimliliğine katkı ηs | % 1,0 |

## 11 Teknik veriler

|  |                            |
|--|----------------------------|
| Piller                                     | Alkalın AA/LR6 pil 1,5 V   |
| İşletme gerilimi                           | 3 V                        |
| Radyo frekans                              | 868 MHz                    |
| Bağlantı kabloları çapı                    | 0.2 to 2.5 mm <sup>2</sup> |
| Açık alanda erişim mesafesi                | 60 mt                      |
| Yaşam alanlarında ortalama erişim mesafesi | 30 mt                      |
| Anahtarlama gerilimi açma/kapama rölesi    | 24 V DC @ 1 A              |
| Koruma türü                                | IP20                       |
| Kirlenme derecesi                          | 2                          |
| Yükseklik                                  | 95 mm                      |
| Genişlik                                   | 130 mm                     |
| Derinlik                                   | 40 mm                      |