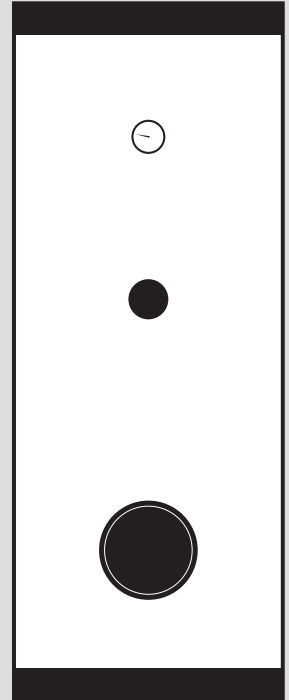


PRT 160...1000-S, PRT 300/500/1000-D



Montaj ve bakım kılavuzu

İçindekiler

1	Emniyet	3
1.1	İşlemlerle ilgili uyarı bilgileri	3
1.2	Amacına uygun kullanım	3
1.3	Genel emniyet uyarıları.....	4
1.4	Yönetmelikler (direktifler, kanunlar, standartlar).....	4
2	Doküman ile ilgili uyarılar	5
2.1	Birlikte geçerli olan dokümanların dikkate alınması	5
2.2	Dokümanların saklanması	5
2.3	Kılavuzun geçerliliği	5
2.4	Montaj bilgileri.....	5
2.5	Tüketici bilgisi	5
3	Ürünün tanımı	6
3.1	Ürünün tanımı	6
3.2	Tip etiketi	7
3.3	Ürün kullanım ömrü	7
4	Kurulum	7
4.1	Ürün montajının yapılması.....	7
4.2	Asgari mesafelerin dikkate alınması	7
4.3	Ölçüler	7
5	Devreye alma	8
5.1	Kullanım suyu şartı	8
6	İşletim	8
7	Kontrol, Bakım ve Temizlik	8
7.1	Bakım.....	8
7.2	Yedek parça temini	8
7.3	Magnezyum koruma anodu bakımı	9
7.4	Boylerin boşaltılması.....	9
7.5	Sıcak su boyleri iç kısmının temizlenmesi.....	9
7.6	Ürünün bakımı	10
8	Ürünün devre dışı bırakılması	10
8.1	Ürünü geçici olarak devre dışı bırakma	10
8.2	Ürünün nihai olarak devre dışı bırakılması	10

9	Geri dönüşüm ve atıkların yok edilmesi	10
10	Garanti ve müşteri hizmetleri	10
10.1	Garanti	10
10.2	Garantinin reddi	10
10.3	Müşteri hizmetleri.....	10
Ek	11
A	Genel bakış: Hidrolik bağlantı	11
B	Kontrol ve bakım	12
C	Teknik veriler	12

1 Emniyet

1.1 İşleme ilgili uyarı bilgileri İşleme ilgili uyarı bilgilerinin sınıflandırılması

İşleme ilgili uyarı bilgileri, aşağıda gösterildiği gibi tehlikenin ağırlığına bağlı olarak uyarı işaretleri ve uyarı metinleriyle sınıflandırılmıştır:

Uyarı işaretleri ve uyarı metinleri



Tehlike!

Ölüm tehlikesi veya ağır yaralanma tehlikesi



Tehlike!

Elektrik çarpması nedeniyle ölüm tehlikesi



Uyarı!

Hafif yaralanma tehlikesi



Dikkat!

Maddi hasar veya çevreye zarar verme tehlikesi

1.2 Amacına uygun kullanım

Yanlış veya amacına uygun olmayan şekilde kullanılması durumunda; yaşamsal tehlike arz edebilir, üründe veya çevresinde maddi hasarlar meydana gelebilir.

Ürün, ısıtılan kullanma suyunu ev idaresinde ve işyerlerinde kullanıma hazır tutmak için tasarlanmıştır. Ürün yalnızca cihaz tip etiketinde ve teknik verilerde belirtilen güç verileri ile çalıştırılabilir.

Ürün ve sistemin diğer bileşenleri ile birlikte verilen kullanım, montaj ve bakım kılavuzlarının dikkate alınması

- Ürün ve sistemin montaj kurallarına göre kurulumu ve montajı
- Kılavuzlarda yer alan tüm kontrol ve bakım şartlarının yerine getirilmesi de gereklidir.

Bu ürün 8 yaş ve üzerindeki çocuklar ve fiziksel, algılama veya ruhsal yetenekleri sınırlı olan veya cihaz hakkında yeterince tecrübesi ve bilgisi olmayan kişiler tarafından, ancak bir kişi tarafından denetlenirse veya cihazın nasıl kullanıldığına ve oluşabilecek tehlikelere dair talimatlar aldılarsa, kullanılabilir. Çocuklar ürünle oynamamalıdır. Temizleme ve kullanıcı bakımı, denetlenmeyen çocuklar tarafından yapılmamalıdır.

Bu kılavuzda tarif edilenin dışında bir kullanım veya bunu aşan bir kullanım amacına uygun değildir. Her türlü doğrudan ticari ve endüstriyel kullanım da amacına uygun kullanım değildir.

Dikkat!

Her türlü kötü amaçlı kullanım yasaktır.

1.3 Genel emniyet uyarıları

1.3.1 Yetersiz nitelik nedeniyle tehlike

Aşağıdaki çalışmalar sadece yetkili servisler tarafından yapılmalıdır:

- Montaj
- Sökme
- Kurulum
- Devreye alma
- Kontrol ve bakım
- Tamir
- Devre dışı bırakma
- ▶ Güncel teknoloji seviyesine uygun hareket edin.

1.3.2 Güvenlik tertibatlarının eksik olması nedeniyle ölüm tehlikesi

Bu kılavuzda yer alan şemalar, usulüne uygun kurulum için gerekli tüm güvenlik tertibatlarını içermemektedir.

- ▶ Sistem için gerekli güvenlik tertibatlarını monte edin.
- ▶ Geçerli ulusal ve uluslararası yasaları, standartları ve yönetmelikleri dikkate alın.

1.3.3 Yüksek ürün ağırlığı nedeniyle yaralanma tehlikesi

Ürün ağırlığı 50 kg'den fazladır.

- ▶ Ürünü en az iki kişiyle taşıyın.
- ▶ Olası tehlike değerlendirmesine uygun nakliye ve kaldırma aparatları kullanın.

- ▶ Uygun kişisel koruyucu donanım kullanın: Koruyucu eldiven, koruyucu ayakkabı, koruyucu gözlük, koruyucu kask.

1.3.4 Sıcak parçalar nedeniyle yanma veya haşlanma tehlikesi

- ▶ Ancak bu parçalar soğuduktan sonra çalışmaya başlayın.

1.3.5 Uygun olmayan alet nedeniyle maddi hasar tehlikesi

- ▶ Uygun bir alet kullanın.

1.3.6 Donma sonucu maddi hasar tehlikesi

- ▶ Ürünü donma tehlikesi bulunan mekanlara monte etmeyin.

1.4 Yönetmelikler (direktifler, kanunlar, standartlar)

- ▶ Ulusal yönetmelikleri, standartları, direktifleri, düzenlemeleri ve kanunları dikkate alın.

2 Doküman ile ilgili uyarılar

2.1 Birlikte geçerli olan dokümanların dikkate alınması

- Sistem bileşenlerinin beraberinde bulunan tüm işletme ve montaj kılavuzlarını mutlaka dikkate alın.

2.2 Dokümanların saklanması

- Bu kılavuzu ve ayrıca birlikte geçerli olan tüm belgeleri kullanıcıya teslim edin.

2.3 Kılavuzun geçerliliği

Bu kılavuz sadece aşağıdaki ürünler için geçerlidir:

Ürün - Ürün adı

PRT 160-S	0010035794
PRT 200-S	0010035795
PRT 300-S	0010035796
PRT 500-S	0010035797
PRT 1000-S	0010018455
PRT 300-D	0010035798
PRT 500-D	0010035799
PRT 1000-D	0010014896

2.4 Montaj bilgileri

Ürünün montajı ile ilgili gerekli bilgiler aşağıda açıklanmıştır.

1. Bu ürün sadece, Protherm yetkili satıcılarının uzman tesisatçıları tarafından monte edilmelidir. Montajın mevcut talimatlara, kurallara ve direktiflere uygun olmasından bu uzman tesisatçı sorumludur.
Ürünün tamir ve bakımı Protherm teknik servisi tarafından yapılmalıdır.
2. Ürünün montajı ile ilgili bilgi ve şemalar, bu kılavuz ile birlikte verilen montaj kılavuzunun "Montaj" bölümünde verilmiştir.
3. Ürünün teknik bilgileri, bu kılavuz ile birlikte verilen montaj kılavuzunun "Teknik bilgiler" bölümünde verilmiştir.

2.5 Tüketici bilgisi

Tüketicinin seçimlik hakları

1. Malın ayıplı olduğunun anlaşılması durumunda tüketici;
 - 1.1 Satılanı geri vermeye hazır olduğunu bildirerek sözleşmeden dönme,
 - 1.2 Satılanı alıkoyup ayıp oranında satış bedelinden indirim isteme,
 - 1.3 Aşırı bir masraf gerektirmediği takdirde, bütün masrafları satıcıya ait olmak üzere satılanın ücretsiz onarılmasını isteme,
 - 1.4 İmkân varsa, satılanın ayıpsız bir misli ile değiştirilmesini isteme, seçimlik haklarından birini kullanabilir. Satıcı, tüketicinin tercih ettiği bu talebi yerine getirmekle yükümlüdür.
2. Ücretsiz onarım veya malın ayıpsız misli ile değiştirilmesi hakları üretici veya ithalatçıya karşı da kullanılabilir. Bu fıkradaki hakların yerine getirilmesi konusunda satıcı, üretici ve ithalatçı müteselsilen sorumludur. Üretici veya ithalatçı, malın kendisi tarafından piyasaya sürülmesinden sonra ayıbın doğduğunu ispat ettiği takdirde sorumlu tutulmaz.
3. Ücretsiz onarım veya malın ayıpsız misli ile değiştirilmesinin satıcı için orantısız güçlükleri beraberinde getirecek olması hâlinde tüketici, sözleşmeden dönme veya ayıp oranında bedelden indirim haklarından birini kullanabilir. Orantısızlığın tayininde malın ayıpsız değeri, ayıbın önemi ve diğer seçimlik haklara başvurma hakkının tüketici açısından sorun teşkil edip etmeyeceği gibi hususlar dikkate alınır.
4. Ücretsiz onarım veya malın ayıpsız misli ile değiştirilmesi haklarından birinin seçilmesi durumunda bu talebin satıcıya, üreticiye veya ithalatçıya yöneltilmesinden itibaren azami otuz iş günü içinde yerine getirilmesi zorunludur. Ancak, 6502 sayılı Tüketicinin

Korunması Hakkında Kanun'un 58 inci maddesi uyarınca çıkarılan yönetmelik eki listede yer alan mallara ilişkin, tüketicinin ücretsiz onarım talebi, yönetmelikte belirlenen azami tamir süresi içinde yerine getirilir.

Aksi hâlde tüketici diğer seçimlik haklarını kullanmakta serbesttir.

5. Tüketicinin sözleşmeden dönme veya ayıp oranında bedelden indirim hakkını seçtiği durumlarda, ödemiş olduğu bedelin tümü veya bedelden yapılan indirim tutarı derhâl tüketicie iade edilir.
6. Seçimlik hakların kullanılması nedeniyle ortaya çıkan tüm masraflar, tüketicinin seçtiği hakkı yerine getiren tarafça karşılanır. Tüketici bu seçimlik haklarından biri ile birlikte 11/1/2011 tarihli ve 6098 sayılı Türk Borçlar Kanunu hükümleri uyarınca tazminat da talep edebilir.

Tüketicinin şikayet ve itirazı durumunda

Tüketici, seçimlik haklarının kullanılması ile ilgili olarak çıkabilecek uyuşmazlıklarda yerleşim yerinin bulunduğu veya tüketici işleminin yapıldığı yerdeki **Tüketici Hakem Heyetine veya Tüketici Mahkemesine** başvurabilir.

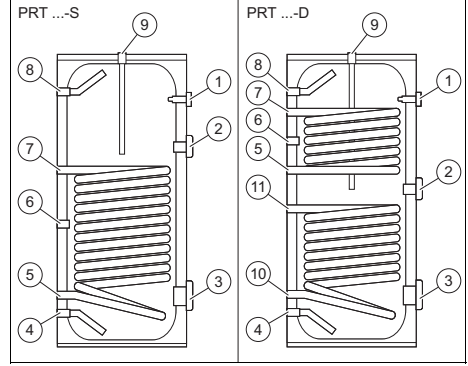
Servis Bilgi Sistemi

Tüm yetkili servis istasyonu bilgilerimiz Ticaret Bakanlığı tarafından oluşturulan "Servis Bilgi Sistemi"nde (www.servis.gov.tr) yer almaktadır.

3 Ürünün tanımı

3.1 Ürünün tanımı

3.1.1 Bağlantılar



- | | | | |
|---|--|----|--|
| 1 | Termometre | 7 | Isıtma devresi giriş hattı bağlantısı |
| 2 | İsteğe bağlı elektrikli ısıtıcı bağlantısı | 8 | Sıcak su bağlantısı |
| 3 | Temizleme kapağı | 9 | Magnezyum koruma anodu bağlantısı |
| 4 | Soğuk su bağlantısı | 10 | Güneş enerjisi dönüş borusu bağlantısı |
| 5 | Isıtma devresi dönüş hattı bağlantısı | 11 | Güneş enerjisi giriş borusu bağlantısı |
| 6 | Resirkülasyon devresi bağlantısı | | |

Ürün, suyu harici bir ısıtma cihazı üzerinden serpantin aracılığıyla ısıtan bir sıcak su boyleridir. İki serpantinli ürünler (PRT ...-D) ayrıca bir termal güneş enerjisi sistemine de bağlanabilir. Başka bir ısı kaynağı olarak opsiyonel bir elektrikli ısıtıcı monte edilebilir.

Sıcak su konforunun artırılması için ürüne bir resirkülasyon devresi bağlanabilir.

Sıcak su hazırlamanın ayarlanması için boyler doldurma fonksiyonu olan ve bir sıcaklık sensörüne bağlanabilen reglerler ve ısıtma cihazı kontrolleri kullanılabilir.

Su haznesi bir emaye kaplama ve magnezyum koruma anodu ile korozyona karşı korunmuştur. İzolasyon için ürünün dışı tamamen kaplanmıştır.

3.2 Tip etiketi

Cihaz tip etiketi ürünün ön üst tarafında bulunur.

3.3 Ürün kullanım ömrü

Bu tip cihazların, Ticaret Bakanlığınca tespit edilen kullanım ömrü 10 yıldır.

4 Kurulum

4.1 Ürün montajının yapılması



Bilgi

Ürün yetkili bayi tarafından monte edilmelidir!

1. Kurulumdan önce birlikte teslim edilen 3 ayağı ürüne monte edin.
2. Boyleri mümkün olduğunca ısı üreticisinin yakınına monte edin.
3. Yüzeyin düz ve ürün ağırlığına uygun olduğundan emin olun.
4. Ürünün boşaltılabilmesi için ürünü bir giderin yakınına yerleştirin. Bir doldurma ve boşaltma vanası veya ilave bir boşaltma musluğu monte edin.
5. Montaj yerini, boruların uygun yönlendirmesini mümkün kılacak şekilde seçin.
6. Ürünü bakım çalışmaları için gereken minimum mesafeleri dikkate alarak monte edin.
7. Ürünü ilgili kablo bağlantı şemasında belirtilen şekilde monte edin (→ Ek).
8. TS EN 1487: 2016 standardı uyarınca otomatik bir emniyet ventili monte edin (maks. 8 bar).
9. Basınç dalgalanmalarını dengelemek için soğuk su borusuna yeterli boyutta bir genleşme tankı monte edin.
10. Sıcak su hazırlamayı kumanda etmek için sıcaklık sensörlerini sensörlerin ve harici ısıtma cihazının montaj kılavuzunda açıklanan şekilde monte edin. Sıcaklık sensörlerinin montajına yönelik her iki daldırma sensör kovanı ürünün sol tarafında bulunur.

11. Kurulum sonrasında tüm bağlantıları ve komple sistemi sızdırmazlık bakımından kontrol edin.

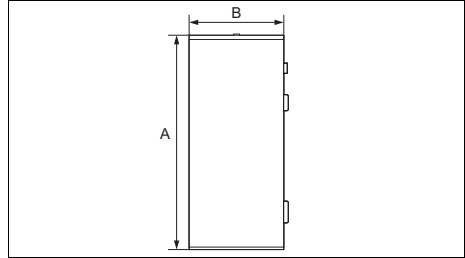
Koşul: Opsiyonel elektrikli ısıtıcı kurulumu

- ▶ Elektrik tesisatı montajı sadece bir elektrik uzmanı tarafından yapılmalıdır!
- ▶ Yalnızca **Protherm** bir elektrikli ısıtıcı monte edin.
- ▶ Elektrikli ısıtıcıyı, elektrikli ısıtıcının montaj kılavuzunda açıklanan şekilde monte edin.

4.2 Asgari mesafelerin dikkate alınması

- ▶ Ürünü şu minimum mesafelere uyacak şekilde monte edin:
 - Yanlara doğru: 87,5 cm
 - Temizleme kapağının önünde: 112,5 cm

4.3 Ölçüler



Ürün aşağıdaki ölçülere sahiptir (mm):

	PRT 160	PRT 200	PRT 300	PRT 500	PRT 1000
A	1135	1340	1220	1845	2070
B	580	580	700	740	1010

5 Devreye alma

5.1 Kullanım suyu şartı

ÜRÜNÜNÜZÜ GARANTİ SÜRESİ İÇERİSİNDE VE SONRASINDA GÜVENLE KULLANABİLMENİZ İÇİN, kullanım suyunuzun 07.03.2013 tarih ve 28580 sayılı Resmi Gazete'de yayımlanarak yürürlüğe giren İNSANİ TÜKETİM AMAÇLI SULAR HAKKINDA YÖNETMELİK'te, World Health Organisation-Guidelines for Drinking-water Quality dokümanında ve diğer uluslararası kabul görmüş organizasyonlara ait ilgili dokümanlarda yer alan sınır değerlere uygun olarak şartlandırılması gerekmektedir, aksi halde ürününüz GARANTİ KAPSAMI DIŞINDA KALACAKTIR. Aşağıda bazı sınır değerler örnek olarak sunulmuştur:

Parametreler	Sınır Değer	Birim		
Kadmiyum	Cd	5	µg/l	
Krom	Cr	50		
Siyanür	CN	50		
Kurşun	Pb	10		
Cıva	Hg	1		
Nikel	Ni	20		
Alüminyum	Al	200		
Sodyum	Na	200	mg/l	
Amonyum	NH ₄	0,5		
Mangan	Mn	50		
Demir	Fe	200		
Florür	F	1,5		
Klorür	Cl	250		
Nitrat	NO ₃	50		
Nitrit	NO ₂	0,5		
Sülfat	SO ₄	250		
Bakır	Cu	2		
T.Katyon ≥ T.Anyon	K/A	≥ 1		%mval
İletkenlik		120–2500		20 °C' de µS/cm-1
pH		6,5–9,5	pH Birimleri	

Boyeler kullanım suyunun su sertlik değeri (dH) minimum 5 dH ve maksimum 22 dh olmalıdır.

6 İşletim

- Ürünü yalnızca tamamen suyla doldurulduktan sonra çalıştırın!

7 Kontrol, Bakım ve Temizlik

Gerekli kontrol ve bakım çalışmalarına yönelik bir genel bakışı ekte bulabilirsiniz.

7.1 Bakım

Ürünün sürekli çalışmaya hazır olması ve çalışma emniyeti, güvenilirliği ve yüksek kullanım ömrü için ön şart yetkili bir teknik servis tarafından ürünün yıllık kontrolünün ve iki yılda bir bakımının yapılmasıdır. Kontrol sonuçlarına bağlı olarak daha erken bakım gerekebilir.

7.2 Yedek parça temini

Ürünün orijinal parçaları üretici tarafından uyumluluk kontrolü ile sertifikalandırılmıştır. Bakım veya onarım için başka, sertifikasız veya onaylanmamış parçaların kullanılması halinde bu, ürünün geçerli standartlara uymamasına ve dolayısıyla ürünün uygunluğunu geçersiz kılmasına neden olabilir.

Ürünün sorunsuz ve güvenli işletimi için üreticinin orijinal yedek parçalarının kullanılmasını öneriyoruz. Mevcut orijinal yedek parçalarla ilgili bilgileri, bu kılavuzun arka yüzünde bulunan iletişim adresinden temin edebilirsiniz.

- Bakım veya tamir sırasında yedek parça kullanımı gerekiyorsa, sadece ürün için izin verilen yedek parçaları kullanın.

7.3 Magnezyum koruma anodu bakımı

1. Soğuk su bağlantısındaki kapatma vanasını kapatın.
2. Sıcak su devresindeki basıncı boşaltmak için sıcak su musluğunu bir musluktan birkaç saniye süreyle açın.

Koşul: Opsiyonel elektrikli ısıtıcı monte edildi

- ▶ Elektrikli ısıtıcılığı ilgili elektrik beslemesinden ayırın.
3. İzolasyon kapağını çıkarın.
 4. Magnezyum koruma anodunun flanşını sökün.
 5. Magnezyum koruma anodunun durumunu kontrol edin.

Koşul: Magnezyum koruma anodu \geq % 60 oranında aşınmış.

- ▶ Magnezyum koruma anodunu değiştirin.
6. Magnezyum koruma anodunu monte edin.
 7. Soğuk su bağlantısındaki kapatma vanasını açın.
 8. Magnezyum koruma anodu bağlantısını sızdırmazlık bakımından kontrol edin.

Koşul: Opsiyonel elektrikli ısıtıcı monte edildi

- ▶ Elektrikli ısıtıcının elektrik beslemesini tekrar bağlayın.

7.4 Boylerin boşaltılması



Uyarı! **Sıcak su nedeniyle haşlanma tehlikesi!**

Temizleme kapağından ve giderden sıcak su çıkabilir!

- ▶ Sıcak suyla temastan kaçının!

1. Isıtma cihazının sıcak su hazırlama ünitesini kapatın.

Koşul: Opsiyonel resirkülasyon pompası monte edildi

- ▶ Resirkülasyon pompasını kapatın.

2. Soğuk su bağlantısındaki kapatma vanasını kapatın.
3. Su devrelerini boşaltmak ve havasını almak için en yüksek musluğun sıcak su musluğunu açın.
4. **Alternatif 1:**
 - ▶ Opsiyonel boşaltma vanasını bir hortum aracılığıyla bir gidere bağlayın.
 - ▶ Boşaltma vanasını açın.
4. **Alternatif 2:**
 - ▶ Temizleme kapağının vidalarını sökün.
 - ▶ Temizleme kapağını çıkarın.

Koşul: Su boşaldı

- ▶ Sıcak su vanasını kapatın.
- ▶ Boşaltma vanasını kapatın veya temizleme kapağını monte edin.

7.5 Sıcak su boyleri iç kısmının temizlenmesi

1. Boyleri boşaltın. (→ sayfa 9)
2. Temizleme kapağının ısı yalıtımını çıkarın.
3. Temizleme kapağını çıkarın.
4. Boylerin emaye kaplı iç tarafını su jetiyle temizleyin (maksimum 5 bar). Kimyasal temizleme maddesi kullanmayın!
5. Temizleme kapağı contasını yeni bir contayla değiştirin.
6. Temizleme kapağını monte edin. Bunun için vidaları çapraz sırayla sıkın.
7. Soğuk su bağlantısındaki kapatma vanasını açın.
8. En yüksek musluğun sıcak su musluğunu, su çıkışı olana kadar açın.
9. Temizleme kapağının sızdırmazlığını kontrol edin.
10. Temizleme kapağının izolasyonunu monte edin.

Koşul: Opsiyonel elektrikli ısıtıcı monte edildi

- ▶ Elektrikli ısıtıcının elektrik beslemesini tekrar bağlayın.

7.6 Ürünün bakımı

- ▶ Kapağı nemli bir bez ve çözücü madde içermeyen sabunla temizleyin.
- ▶ Sprey, aşındırıcı maddeler, bulaşık deterjanları, çözücü madde veya klor içeren temizlik maddeleri kullanmayın.

8 Ürünün devre dışı bırakılması

8.1 Ürünü geçici olarak devre dışı bırakma

- ▶ Boyleri boşaltın. (→ sayfa 9)

8.2 Ürünün nihai olarak devre dışı bırakılması

1. Boyleri boşaltın. (→ sayfa 9)
2. Ürüne giden tüm boru bağlantılarını gevşetin.

Koşul: Opsiyonel elektrikli ısıtıcı monte edildi

- ▶ Elektrikli ısıtıcıyı sökün.

9 Geri dönüşüm ve atıkların yok edilmesi

Ambalaj atıklarının yok edilmesi

- ▶ Ambalajı usulüne uygun imha edin.
- ▶ Geçerli tüm talimatları dikkate alın.

Ürün ve aksesuarların imha edilmesi

- ▶ Ürünü ve aksesuarlarını ev çöpüne atmayın.
- ▶ Ürünü ve aksesuarlarını usulüne uygun imha edin.
- ▶ Geçerli tüm talimatları dikkate alın.

10 Garanti ve müşteri hizmetleri

10.1 Garanti

Üretici garantisine ilişkin bilgileri, arka sayfada belirtilen iletişim adresinden edinebilirsiniz.

10.2 Garantinin reddi

Cihazınız kapalı veya donma tehlikesi olmayan bir mekana yerleştirilmelidir. Cihazınız 5–50 °C ortam sıcaklığında kullanılmak üzere tasarlanmıştır. Bu sıcaklık aralığı dışında ve dış ortam şartlarında kullanılan ürünler garanti kapsamı dışındadır.

Cihazınızın verimli çalışabilmesi için, monte edildiği tesisatın eksiksiz olarak şemada belirtildiği gibi yapılması ve ısı kaynaklarının (kalorifer kazanı, güneş paneli, elektrik rezistansı, vb) kapasitesi, sıcak su ihtiyacına göre seçilmesi gerekmektedir. Hatalı kapasite seçimi ve/veya montaj hatalarından dolayı cihazın verimsiz çalışması veya fiziksel zarar görmesi karşısında ürün garanti kapsamı dışındadır.

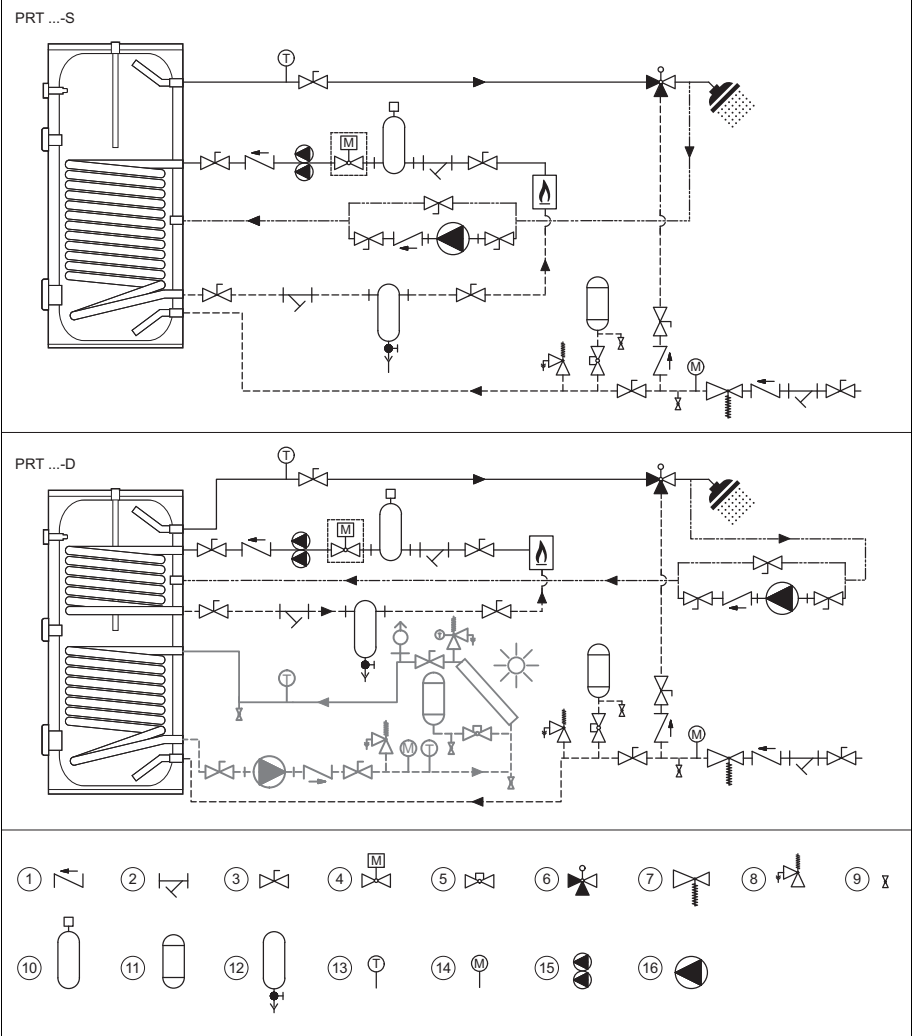
TS EN 1487:2016 standartına uygun otomatik tip maksimum 8 bar emniyet ventili KULLANINIZ. Cihaz üzerine TS EN 1487:2016 standardına uygun otomatik tip emniyet ventili takılmamış, arızalanmış veya doğru bağlantı yapılmamış ise cihaz garanti kapsamına girmez.

10.3 Müşteri hizmetleri

Servis ve yedek parça malzemelerinin temin edileceği yerlere ilişkin güncel iletişim bilgilerini, arka sayfada belirtilen adresten veya www.protherm.com.tr internet adresinden edinebilirsiniz.

Ek

A Genel bakış: Hidrolik bağlantı



- | | | | |
|---|------------------|----|-----------------|
| 1 | Çekvalf | 9 | Boşaltma vanası |
| 2 | Pislik tutucu | 10 | Hava ayırıcı |
| 3 | Kapatma vanası | 11 | Genleşme tankı |
| 4 | Motorlu vana | 12 | Çamur ayırıcı |
| 5 | Kapaklı vana | 13 | Termometre |
| 6 | Karıştırma valfi | 14 | Manometre |
| 7 | Basınç azaltıcı | 15 | Çift pompa |
| 8 | Emniyet ventili | 16 | Pompa |

B Kontrol ve bakım

#	Bakım çalışması	Aralık	
1	Magnezyum koruma anodu bakımı	Altı ayda bir	9
2	Sıcak su boyları iç kısmının temizlenmesi	Yılda bir	9
3	Monte edilen vanaların, emniyet ventillerinin, genişleme tanklarının, manometrelerin ve termometrelerin durumunun kontrol edilmesi	Yılda bir	

C Teknik veriler

Genel bilgiler

	PRT 160-S	PRT 200-S	PRT 300-S	PRT 500-S	PRT 1000-S	PRT 300-D	PRT 500-D	PRT 1000-D
Hacim	160 l	200 l	300 l	500 l	1.000 l	300 l	500 l	1.000 l
Yükseklik [mm]	1.135	1.340	1.220	1.845	2.070	1.220	1.845	2.070
Devirme ölçüsü [mm]	1.275	1.460	1.410	1.990	2.305	1.410	1.990	2.305
Gerekli tavan yükseklği [mm]	1.470	1.920	1.810	2.850	3.270	1.810	2.850	3.270
Özkütle	75 kg	88 kg	98 kg	150 kg	260 kg	104 kg	178 kg	290 kg
Çap [mm]	580	580	700	740	1.010	700	740	1.010
İzolasyon malzemesi	Poliüretan (PU)	Poliüretan (PU)	Poliüretan (PU)	Poliüretan (PU)	Genişletilmiş polistiren (EPS)	Poliüretan (PU)	Poliüretan (PU)	Genişletilmiş polistiren (EPS)
İzolasyonun kalınlığı	50 mm	50 mm	50 mm	50 mm	80 mm	50 mm	50 mm	80 mm
ø Soğuk su bağlantısı	3/4 "	3/4 "	1 "	1 "	1 1/4 "	1 "	1 "	1 1/4 "
ø Sıcak su bağlantısı	3/4 "	3/4 "	1 "	1 "	1 1/4 "	1 "	1 "	1 1/4 "
ø Isıtma devresi giriş hattı / dönüş hattı bağlantısı	1 1/4 "	1 1/4 "	1 1/4 "	1 1/4 "	1 1/4 "	1 1/4 "	1 1/4 "	1 1/4 "

	PRT 160-S	PRT 200-S	PRT 300-S	PRT 500-S	PRT 1000-S	PRT 300-D	PRT 500-D	PRT 1000-D
ø Güneş enerjisi devresi gidiş hattı / dönüş hattı bağlantısı	–	–	–	–	–	1 1/4 "	1 1/4 "	1 1/4 "
ø Resirkülasyon devresi bağlantısı	3/4 "	3/4 "	3/4 "	3/4 "	1 1/4 "	3/4 "	3/4 "	1 1/4 "
ø Magnezyum koruma anodu bağlantısı	1 1/4 "	1 1/4 "	1 1/4 "	1 1/4 "	1 1/4 "	1 1/4 "	1 1/4 "	1 1/4 "
ø Elektrikli ısıtıcı bağlantısı	1 1/2"	1 1/2"	1 1/2"	1 1/2"	2 "	1 1/2"	1 1/2"	2 "
ø Sensör bağlantısı	1/2 "	1/2 "	1/2 "	1/2 "	1/2 "	1/2 "	1/2 "	1/2 "
ø Temizleme kapağı	100 mm	100 mm	100 mm	100 mm	125 mm	100 mm	100 mm	125 mm

10/45 °C giriş/çıkış sıcaklığında serpantin sürekli gücü

	PRT 160-S	PRT 200-S	PRT 300-S	PRT 500-S	PRT 1000-S
Q _{Max} (Gidiş suyu sıcaklığı: 90 °C)	41,5 kW	58,0 kW	58,0 kW	90,6 kW	120,4 kW
Akış M (Gidiş suyu sıcaklığı: 90 °C)	1.020 l/sa	1.426 l/sa	1.426 l/sa	2.226 l/sa	2.958 l/sa
Q _{Max} (Gidiş suyu sıcaklığı: 80 °C)	32,3 kW	45,0 kW	45,0 kW	69,4 kW	91,9 kW
Akış M (Gidiş suyu sıcaklığı: 80 °C)	794 l/sa	1.106 l/sa	1.106 l/sa	1.706 l/sa	2.258 l/sa
Q _{Max} (Gidiş suyu sıcaklığı: 70 °C)	23,8 kW	34,0 kW	34,0 kW	51,6 kW	69,9 kW
Akış M (Gidiş suyu sıcaklığı: 70 °C)	586 l/sa	834 l/sa	834 l/sa	1.269 l/sa	1.717 l/sa

10/60 °C giriş/çıkış sıcaklığında serpantin sürekli gücü

	PRT 160-S	PRT 200-S	PRT 300-S	PRT 500-S	PRT 1000-S
Q _{Max} (Gidiş suyu sıcaklığı: 90 °C)	36,1 kW	50,2 kW	50,2 kW	76,1 kW	104,0 kW
Akış M (Gidiş suyu sıcaklığı: 90 °C)	620 l/sa	864 l/sa	864 l/sa	1.308 l/sa	1.788 l/sa

	PRT 160-S	PRT 200-S	PRT 300-S	PRT 500-S	PRT 1000-S
Q_{Max} (Gidiş suyu sıcaklığı: 80 °C)	26,9 kW	38,5 kW	38,5 kW	56,9 kW	78,2 kW
Akış M (Gidiş suyu sıcaklığı: 80 °C)	462 l/sa	662 l/sa	662 l/sa	978 l/sa	1.344 l/sa
Q_{Max} (Gidiş suyu sıcaklığı: 70 °C)	16,7 kW	24,6 kW	24,6 kW	37,3 kW	50,8 kW
Akış M (Gidiş suyu sıcaklığı: 70 °C)	287 l/sa	423 l/sa	423 l/sa	642 l/sa	874 l/sa

Resirkülasyon pompası besleme gücü ve basınç kaybı

	PRT 160-S	PRT 200-S	PRT 300-S	PRT 500-S	PRT 1000-S
Resirkülasyon pompası için gerekli besleme gücü V	7,0 m³/sa	7,0 m³/sa	7,0 m³/sa	7,0 m³/sa	7,0 m³/sa
Basınç kaybı ΔP	0,87 mSS	1,24 mSS	1,24 mSS	1,99 mSS	2,74 mSS

10/45 °C giriş/çıkış sıcaklığında üst serpantin sürekli gücü

	PRT 300-D	PRT 500-D	PRT 1000-D
Q_{Max} (Gidiş suyu sıcaklığı: 90 °C)	30,6 kW	58,8 kW	64,3 kW
Akış M (Gidiş suyu sıcaklığı: 90 °C)	752 l/sa	1.446 l/sa	1.580 l/sa
Q_{Max} (Gidiş suyu sıcaklığı: 80 °C)	24,4 kW	45,0 kW	49,0 kW
Akış M (Gidiş suyu sıcaklığı: 80 °C)	600 l/sa	1.106 l/sa	1.203 l/sa
Q_{Max} (Gidiş suyu sıcaklığı: 70 °C)	17,4 kW	34,1 kW	37,3 kW
Akış M (Gidiş suyu sıcaklığı: 70 °C)	429 l/sa	837 l/sa	917 l/sa

10/60 °C giriş/çıkış sıcaklığında üst serpantin sürekli gücü

	PRT 300-D	PRT 500-D	PRT 1000-D
Q_{Max} (Gidiş suyu sıcaklığı: 90 °C)	25,9 kW	50,8 kW	55,6 kW
Akış M (Gidiş suyu sıcaklığı: 90 °C)	445 l/sa	874 l/sa	956 l/sa
Q_{Max} (Gidiş suyu sıcaklığı: 80 °C)	19,7 kW	37,9 kW	41,1 kW
Akış M (Gidiş suyu sıcaklığı: 80 °C)	338 l/sa	652 l/sa	706 l/sa
Q_{Max} (Gidiş suyu sıcaklığı: 70 °C)	11,9 kW	23,8 kW	26,2 kW
Akış M (Gidiş suyu sıcaklığı: 70 °C)	204 l/sa	410 l/sa	450 l/sa

Resirkülasyon pompası besleme gücü ve üst serpantin basınç kaybı

	PRT 300-D	PRT 500-D	PRT 1000-D
Resirkülasyon pompası için gerekli besleme gücü V	7,0 m³/sa	7,0 m³/sa	7,0 m³/sa
Basınç kaybı ΔP	0,62 mSS	1,24 mSS	1,37 mSS

10/45 °C giriş/çıkış sıcaklığında alt serpantin sürekli gücü

	PRT 300-D	PRT 500-D	PRT 1000-D
Q _{Max} (Gidiş suyu sıcaklığı: 90 °C)	36,1 kW	90,6 kW	120,4 kW
Akış M (Gidiş suyu sıcaklığı: 90 °C)	886 l/sa	2.226 l/sa	2.958 l/sa
Q _{Max} (Gidiş suyu sıcaklığı: 80 °C)	29,1 kW	69,4 kW	91,9 kW
Akış M (Gidiş suyu sıcaklığı: 80 °C)	714 l/sa	1.706 l/sa	2.258 l/sa
Q _{Max} (Gidiş suyu sıcaklığı: 70 °C)	20,6 kW	51,6 kW	69,9 kW
Akış M (Gidiş suyu sıcaklığı: 70 °C)	507 l/sa	1.269 l/sa	1.717 l/sa

10/60 °C giriş/çıkış sıcaklığında alt serpantin sürekli gücü

	PRT 300-D	PRT 500-D	PRT 1000-D
Q _{Max} (Gidiş suyu sıcaklığı: 90 °C)	31,3 kW	76,1 kW	104,0 kW
Akış M (Gidiş suyu sıcaklığı: 90 °C)	538 l/sa	1.308 l/sa	1.788 l/sa
Q _{Max} (Gidiş suyu sıcaklığı: 80 °C)	23,6 kW	56,9 kW	78,2 kW
Akış M (Gidiş suyu sıcaklığı: 80 °C)	406 l/sa	978 l/sa	1.344 l/sa
Q _{Max} (Gidiş suyu sıcaklığı: 70 °C)	14,9 kW	37,3 kW	50,8 kW
Akış M (Gidiş suyu sıcaklığı: 70 °C)	256 l/sa	642 l/sa	874 l/sa

Resirkülasyon pompası besleme gücü ve alt serpantin basınç kaybı

	PRT 300-D	PRT 500-D	PRT 1000-D
Resirkülasyon pompası için gerekli besleme gücü V	7,0 m³/sa	7,0 m³/sa	7,0 m³/sa
Basınç kaybı ΔP	0,66 mSS	1,77 mSS	2,43 mSS

10/45 °C giriş/çıkış sıcaklığında alt ve üst serpantin sürekli gücü

	PRT 300-D	PRT 500-D	PRT 1000-D
Q_{Max} (Gidiş suyu sıcaklığı: 90 °C)	64,7 kW	138,7 kW	168,9 kW
Akış M (Gidiş suyu sıcaklığı: 90 °C)	1.589 l/sa	3.409 l/sa	4.149 l/sa
Q_{Max} (Gidiş suyu sıcaklığı: 80 °C)	49,3 kW	106,9 kW	131,7 kW
Akış M (Gidiş suyu sıcaklığı: 80 °C)	1.212 l/sa	2.626 l/sa	3.235 l/sa
Q_{Max} (Gidiş suyu sıcaklığı: 70 °C)	37,2 kW	81,4 kW	99,9 kW
Akış M (Gidiş suyu sıcaklığı: 70 °C)	914 l/sa	2.000 l/sa	2.455 l/sa

10/60 °C giriş/çıkış sıcaklığında alt ve üst serpantin sürekli gücü

	PRT 300-D	PRT 500-D	PRT 1000-D
Q_{Max} (Gidiş suyu sıcaklığı: 90 °C)	55,4 kW	120,0 kW	146,5 kW
Akış M (Gidiş suyu sıcaklığı: 90 °C)	952 l/sa	2.064 l/sa	2.520 l/sa
Q_{Max} (Gidiş suyu sıcaklığı: 80 °C)	41,3 kW	87,2 kW	107,1 kW
Akış M (Gidiş suyu sıcaklığı: 80 °C)	710 l/sa	1.500 l/sa	1.842 l/sa
Q_{Max} (Gidiş suyu sıcaklığı: 70 °C)	26,4 kW	58,7 kW	72,5 kW
Akış M (Gidiş suyu sıcaklığı: 70 °C)	454 l/sa	1.010 l/sa	1.246 l/sa

Resirkülasyon pompası besleme gücü ve alt ve üst serpantin basınç kaybı

	PRT 300-D	PRT 500-D	PRT 1000-D
Resirkülasyon pompası için gerekli besleme gücü V	7,0 m ³ /sa	7,0 m ³ /sa	7,0 m ³ /sa
Basınç kaybı ΔP	1,47 mSS	3,23 mSS	4,42 mSS

tedarikçi

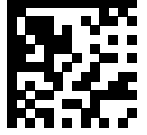
Vaillant Isı Sanayi ve Ticaret Ltd. Şti.

Atatürk Mahallesi Meriç Caddesi No: 1/4 ■ 34758 / Ataşehir – İstanbul

Tel. 0216 558 8000 ■ Faks 0216 462 2622

Müşteri iletişim merkezi 0850 2228989

protherm@protherm.com.tr ■ www.protherm.com.tr



0020301008_02

Yayınlayan/üretici

Protherm Production s.r.o.

Jurkovičova 45 ■ Skalica ■ 90901

Tel. 034 6966101 ■ Fax 034 6966111

Zákaznícka linka 034 6966166

www.protherm.sk

© Bu kılavuzun veya kısımlarının, telif hakları korunmaktadır ve sadece üreticinin yazılı onayı ile çoğaltılabilir veya dağıtılabilir.

Değişiklik yapma hakkı saklıdır.