



Sıkça Sorulan Sorular Lynx Condens

İçindekiler

1- Cihazın teslimat kapsamı nedir?.....	1
2- Montaj boşlukları ne olmalıdır?.....	1
3- Elektrik ve hidrolik bağlantıları nasıl yapabilirim?.....	2
4- Bu cihazla birlikte hangi oda termostatlarını kullanabilirim?.....	2
5- Atık gaz boru boyları ne kadar olmalıdır?.....	2
6- Hidrolik karıştırıcı ve plakalı eşanjörlü sistemlerde devre pompasını nasıl bağlayabilirim?...	3
7- Bu cihazın gaz kategorisi nedir?.....	3
8- Yoğuşma suyu gider bağlantısını nasıl yapabilirim?.....	4

Lynx Condens ile ilgili sıkça sorulan sorular

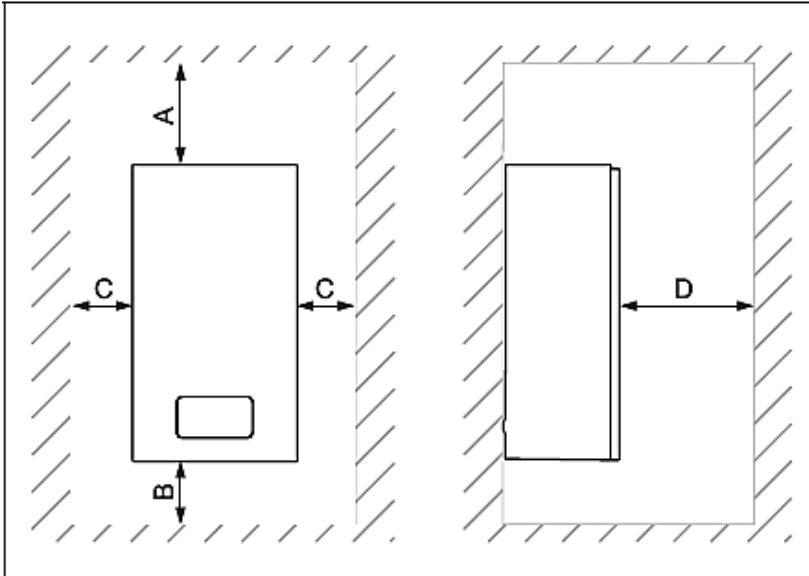
1. Cihazın teslimat kapsamı nedir?

Cihazın ambalaj ve sevkiyat bilgileri aşağıdaki şekilde verilmiştir.

Adet	Tanım
1	Isıtma Cihazı
1	Asma düzeneği
2	Asma düzeneği için dübelli vidalar
1	Esnek yoğunlaşma suyu gider hattı
1	Emniyet vanası için esnek boşaltma borusu
6	Poşette 1/2" ve 3/4" contası
1	Montaj şablonu
1	Dokümantasyon ek paketi

2. Montaj boşlukları ne olmalıdır?

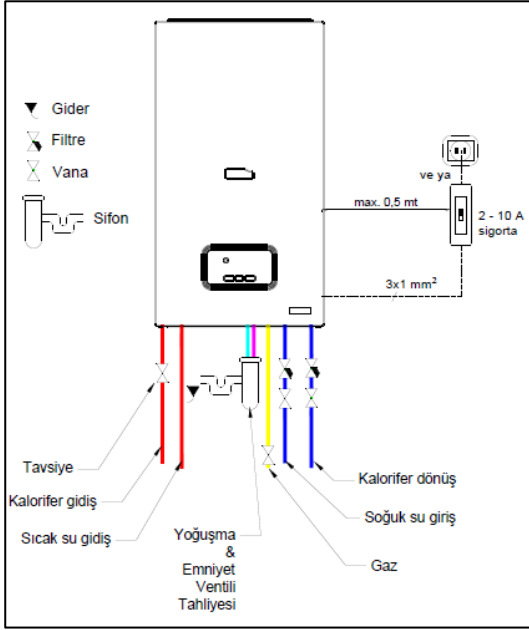
Cihaz montaj boşlukları aşağıdaki şekilde verilmiştir.



Mesafe	Minimum mesafe
A	150
B	150
C	70
D	600 mm; ön taraftan servis için gerekli mesafe

3. Elektrik ve hidrolik bağlantıları nasıl yapabilirim?

Cihazın elektrik ve hidrolik bağlantıları aşağıdaki şekle uygun olarak yapılmalıdır.



4. Bu cihazla birlikte hangi oda termostatlarını kullanabilirim?

Protherm Log isimli oda termostatı kullanılabilir, görseli aşağıda verilmiştir.



5. Atık gaz boru boyları ne kadar olmalıdır?

Gerekli atık gaz boru boyları tabloya uygun olarak belirlenmelidir.

Ø 60/100	Maksimum boru uzunluğu		
	C ₁₃	C ₃₃	C ₄₃
Lynx Condens 24	7 m + 1 dirsek	7 m + 1 dirsek	5 m + 1 dirsek
Lynx Condens 28	7 m + 1 dirsek	7 m + 1 dirsek	5 m + 1 dirsek

İlave her bir 45° dirsek için 0,5 m ve 90° dirsek için 1 m toplam boru uzunluğu azaltılmalıdır.

Ø 80/80	Maksimum boru uzunluğu		
	B _{23/B₂₃P}	C ₅₃	C ₈₃
Lynx Condens 24	30 m (15 + 15) dirseksiz	30 m (15 + 15) dirseksiz	15 m (6 + 9) dirseksiz
Lynx Condens 28	30 m (15 + 15) dirseksiz	32 m (16 + 16) dirseksiz	15 m (6 + 9) dirseksiz

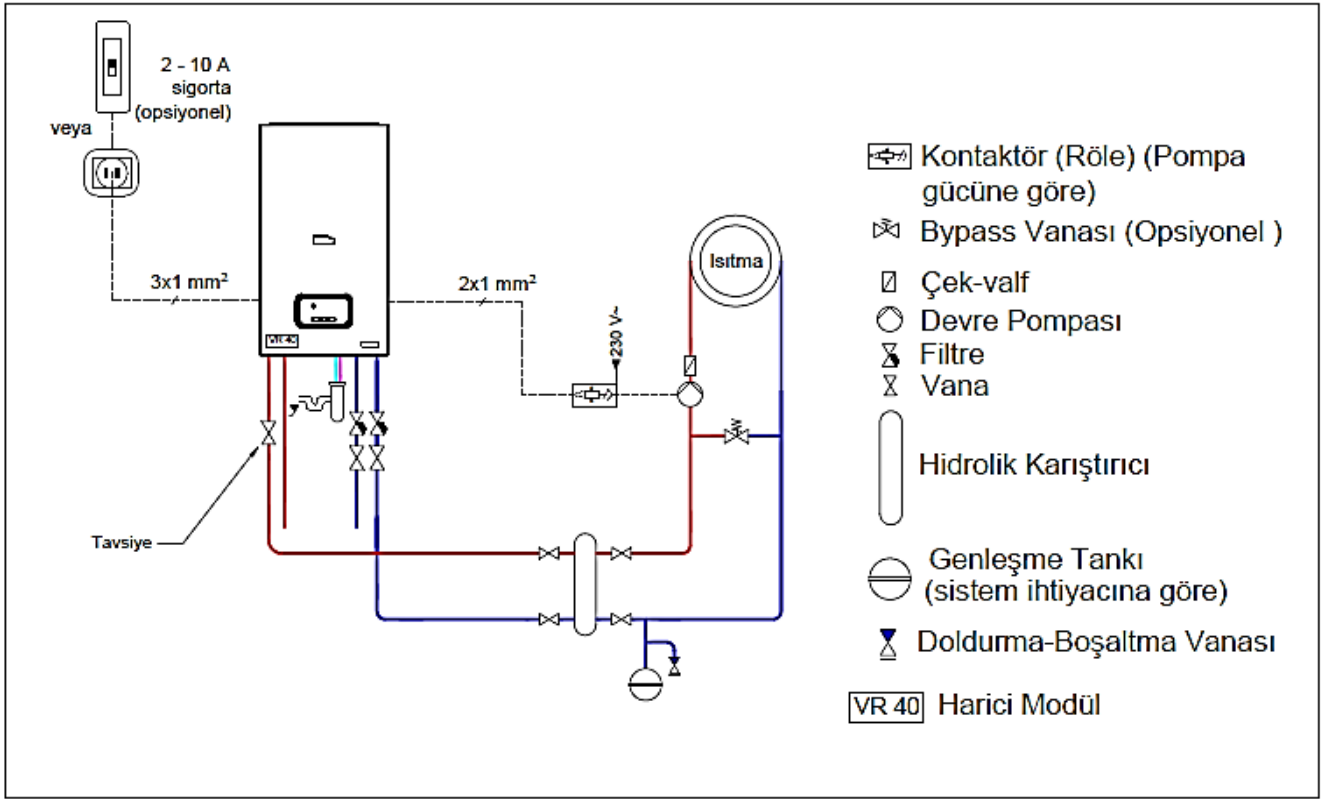
İlave her bir 45° dirsek için 1 m ve 90° dirsek için 2 m toplam boru uzunluğu azaltılmalıdır.

Ø 80/125	Maksimum boru uzunluğu			
	B ₃₃	C ₁₃	C ₃₃	C ₄₃
Lynx Condens 24	4 m dirseksiz	20 m dirseksiz	20 m dirseksiz	5 m + 1 dirsek
Lynx Condens 28	4 m dirseksiz	20 m dirseksiz	20 m dirseksiz	5 m + 1 dirsek

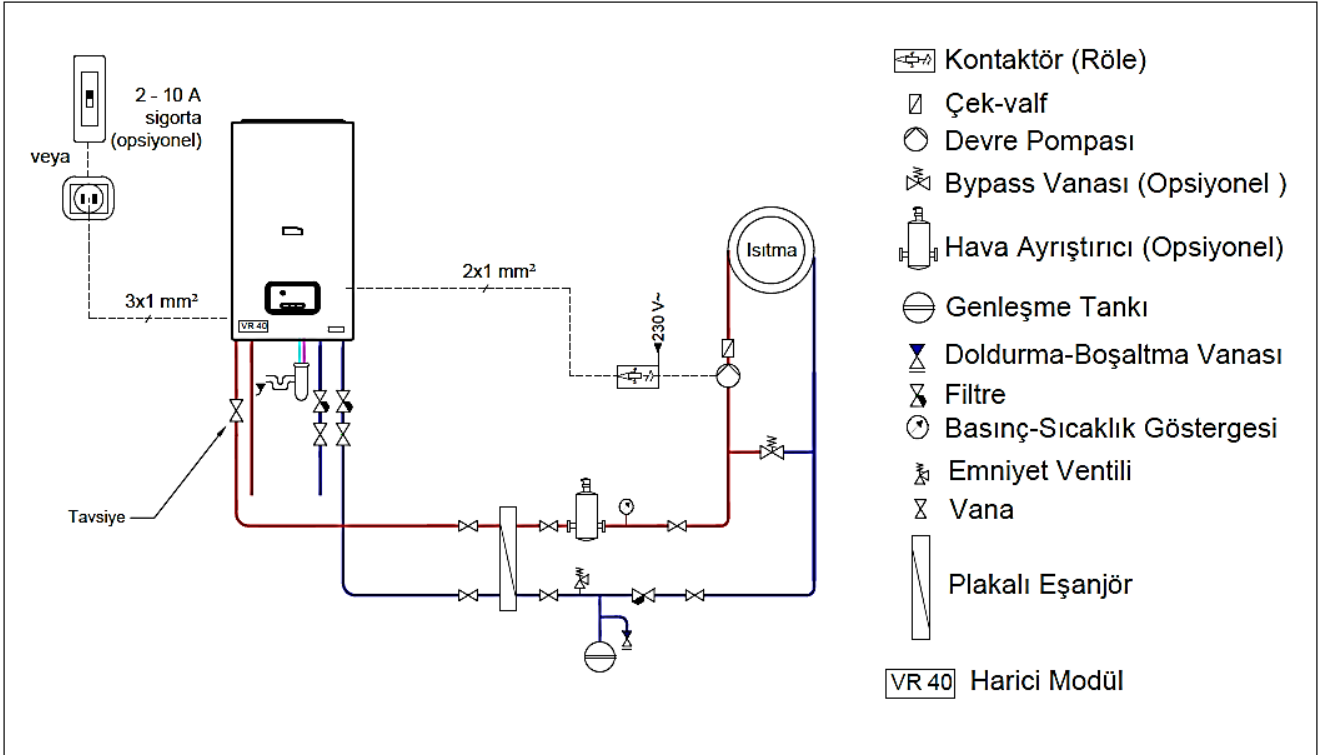
İlave her bir 45° dirsek için 1 m ve 90° dirsek için 2,5 m toplam boru uzunluğu azaltılmalıdır.

6. Hidrolik karıştırıcılı ve plakalı eşanjörlü sistemlerde devre pompasını nasıl bağlayabilirim?

-Hidrolik karıştırıcılı sistemler için pompa bağlantı detayları aşağıdaki çizimde verilmiştir.



- Plakalı eşanjörlü sistemler için pompa bağlantı detayları aşağıdaki çizimde verilmiştir.



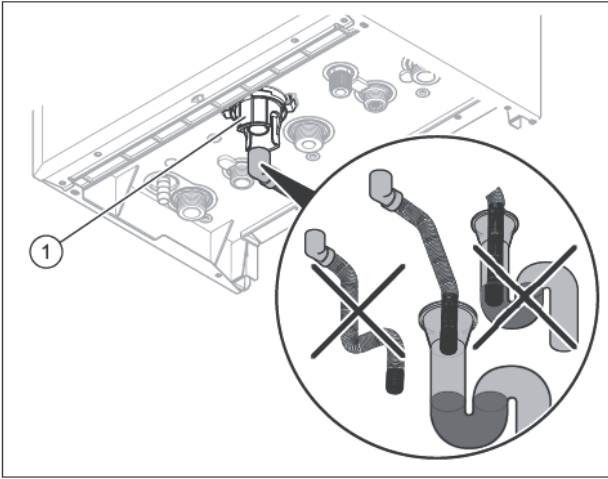
Not: VR 40 harici modülünü Vaillant'tan temin ediniz.

7. Bu cihazın gaz kategorisi nedir?

Lynx Condens kombiler doğal gaz ile çalıştırılabilmektedir (I2H).

8. Yoğuşma suyu gider bağlantısını nasıl yapabilirim?

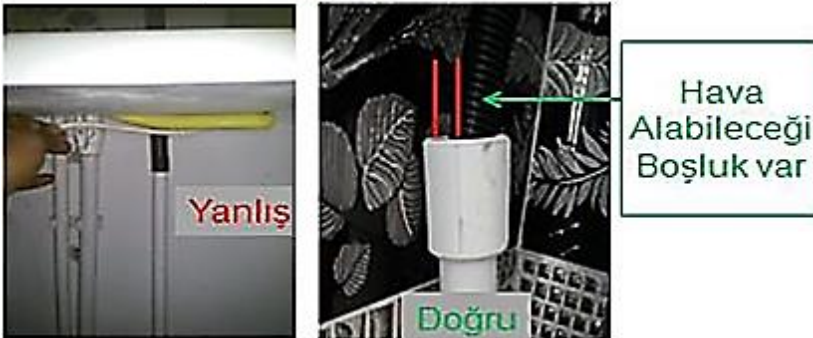
Yoğuşma suyu gider bağlantısının, harici kullanılan sifona veya plastik boruya bağlantı montajının boşluklu (hava alabilecek ve yoğuşma giderinin tıkanıdığı durumlarda taşma yapabilecek şekilde) yapılması gerekmektedir. Aksi takdirde, yoğuşma suyu cihazın içerisine doğru dolabilmektedir ve cihaz değişimi ile sonuçlanabilecek ciddi zararlara sebebiyet verebilmektedir. Aşağıdaki çizim ve uygulama örneklerinden inceleyebilirsiniz.



Uygulama Örnekleri:



Kapalı Gider Bağlantısı



8101068157_00 ■ 30.07.2018

Vaillant Isı Sanayi ve Ticaret Ltd. Şti.

Bahçelievler Mah. Bosna Bulvarı No:146 ■ 34688 Çengelköy - Üsküdar / İstanbul

Müşteri iletişim merkezi: 0850 222 2 888 ■ Tel: 0216 558 80 00 ■ Faks: 0216 462 34 24

bilgi@protherm.com.tr ■ www.protherm.com.tr