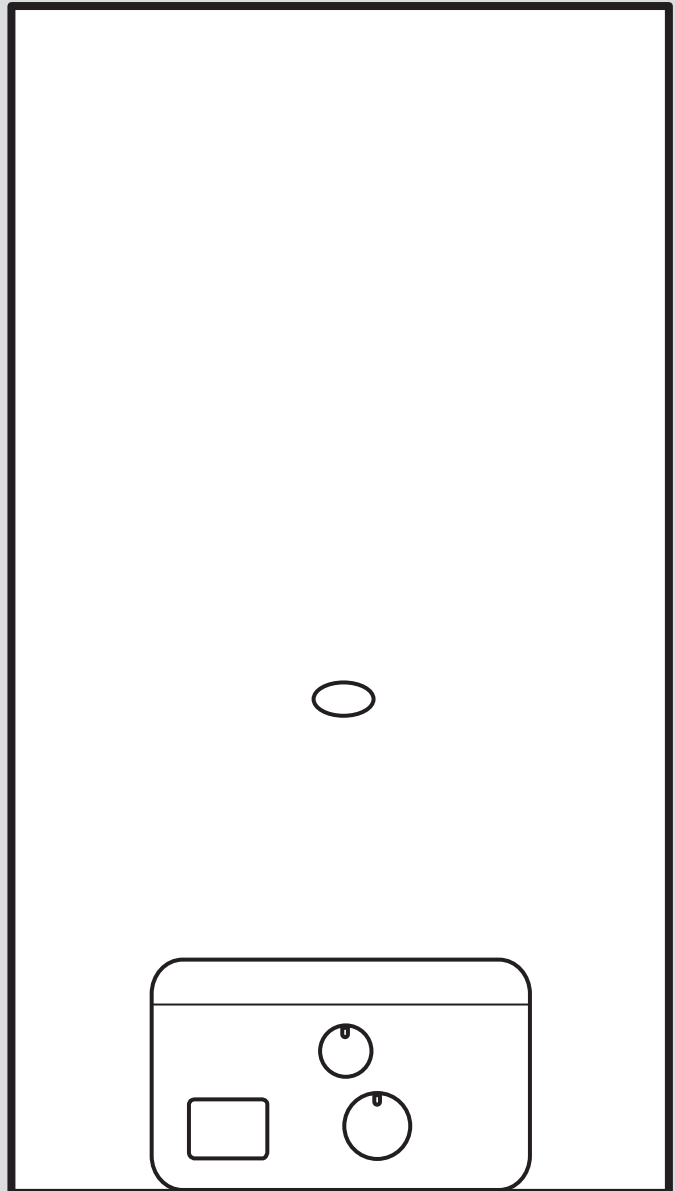


Gazlı şofben

T 191/L (H-TR)



Montaj ve bakım kılavuzu

İçindekiler

1	Emniyet	3	8	Arıza giderme	19
1.1	İşleme ilgili uyarı bilgileri	3	8.1	Arızanın giderilmesi	19
1.2	Amacına uygun kullanım	3	8.2	Tamirin hazırlanması	19
1.3	Genel emniyet uyarıları.....	3	8.3	Ürünün kontrol edilmesi	20
1.4	Yanma havası/atık gaz sistemi ile ilgili emniyet uyarıları	5	8.4	Arızalı parçaların değiştirilmesi.....	20
1.5	Yönetmelikler (direktifler, kanunlar, standartlar)	6	9	Kontrol ve bakım	21
2	Doküman ile ilgili uyarılar	7	9.1	Brülörün temizlenmesi	21
2.1	Birlikte geçerli olan dokümanların dikkate alınması	7	9.2	Eşanjörün temizlenmesi	21
2.2	Dokümanların saklanması	7	9.3	Soğuk su girişindeki süzgecin temizlenmesi	21
2.3	Kılavuzun geçerliliği	7	9.4	Kontrol ve bakım çalışmalarının tamamlanması	21
3	Ürünün tanımı	7	10	Ürünün devre dışı bırakılması	21
3.1	Ürünün yapısı	7	11	Ambalaj atıklarının yok edilmesi	21
3.2	Tip etiketi	7	12	Müşteri hizmetleri	21
3.3	Seri numarası	7	Ek	22	22
3.4	CE işareti	7	A	Arıza kodları – Genel bakış	22
3.5	TSE işareti	7	B	Arıza giderme	22
4	Montaj	8	C	Yanma havası/atık gaz sistemi için minimum mesafeler	23
4.1	Ürünün ambalajından çıkarılması	8	D	Devre bağlantı şeması	24
4.2	Teslimat kapsamının kontrolü.....	8	E	Kontrol ve bakım çalışmaları – Genel bakış	24
4.3	Montaj yeri şartları	8	F	Teknik veriler	25
4.4	Ölçüler	8	Dizin	27	27
4.5	Minimum mesafeler	9			
4.6	Yanıcı parçalara mesafeler.....	9			
4.7	Montaj şablonu kullanımı	9			
4.8	Ürünün duvara montajı	9			
4.9	Ön kapağın ve yanma odası kapağının takılması/sökülmesi	10			
4.10	Yan panellerin sökülmesi/takılması	11			
5	Kurulum	11			
5.1	Montaj gereksinimleri.....	11			
5.2	Gaz bağlantısının yapılması	12			
5.3	Gaz hattının sızdırmazlık bakımından kontrol edilmesi.....	12			
5.4	Soğuk ve sıcak su bağlantısının montajı	12			
5.5	Yanma Havası/Atık Gaz Akım Borusunun montajı	12			
5.6	Elektrik kurulumu	15			
5.7	İlave bileşenlerin bağlanması	16			
6	Kullanım	17			
7	Devreye alma	17			
7.1	Ürünü açma	17			
7.2	Gaz kontrolü	17			
7.3	Maksimum ısı yük kontrolü	18			
7.4	Minimum ısı yük kontrolü	18			
7.5	Sıcak kullanım suyu kontrolü	19			
7.6	Kullanma suyu sıcaklığının ayarlanması	19			
7.7	Ürün işlevi ve sızdırmazlık kontrolü	19			
7.8	Ürünün kullanıcıya teslim edilmesi	19			

1 Emniyet

1.1 İşleme ilgili uyarı bilgileri

İşleme ilgili uyarı bilgilerinin sınıflandırılması
İşleme ilgili uyarı bilgileri, aşağıda gösterildiği gibi tehlikenin ağırlığına bağlı olarak uyarı işaretleri ve uyarı metinleriyle sınıflandırılmıştır:

Uyarı işaretleri ve uyarı metinleri



Tehlike!

Ölüm tehlikesi veya ağır yaralanma tehlikesi



Tehlike!

Elektrik çarpması nedeniyle ölüm tehlikesi



Uyarı!

Hafif yaralanma tehlikesi



Dikkat!

Maddi hasar veya çevreye zarar verme tehlikesi

1.2 Amacına uygun kullanım

Yanlış veya amacına uygun olmayan şekilde kullanılması durumunda; yaşamsal tehlike arz edebilir, üründe veya çevresinde maddi hasarlar meydana gelebilir.

Bu ürün merkezi sıcak su hazırlama fonksiyonu için öngörülmüştür.

Ürün, besleme havası hatlarının ve atık gaz hatlarının döşenmesi sağlanacak şekilde duvara monte edilir. Montaj yeri olarak kiler odaları, depo, çok amaçlı kullanım veya oturma alanları seçilebilir.

Cihazın tasarımına bağlı olarak, bu kılavuzda bahsedilen ürünler sadece ilgili dokümanlarda belirtilen yanma havası/atık gaz akım borusu aksesuarlarıyla monte edilmeli ve çalıştırılmalıdır.

- Ürün ve sistemin diğer bileşenleri ile birlikte verilen kullanım, montaj ve bakım kılavuzlarının dikkate alınması
- Ürün ve sistemin montaj kurallarına göre kurulumu ve montajı
- Kılavuzlarda yer alan tüm kontrol ve bakım şartlarının yerine getirilmesi de gereklidir.

Amacına uygun kullanım ayrıca IP koduna uygun kurulumu da kapsamaktadır.

Bu kılavuzda tarif edilenin dışında bir kullanım veya bunu aşan bir kullanım amacına uygun değildir. Her türlü doğrudan ticari ve endüstriyel kullanım da amacına uygun kullanım değildir.

Dikkat!

Her türlü kötü amaçlı kullanım yasaktır.

1.3 Genel emniyet uyarıları

1.3.1 Yetersiz nitelik nedeniyle tehlike

Aşağıdaki çalışmalar sadece yetkili servisler tarafından yapılmalıdır:

- Montaj
 - Sökme
 - Kurulum
 - Devreye alma
 - Kontrol ve bakım
 - Tamir
 - Ürünün devre dışı bırakılması
- ▶ Güncel teknoloji seviyesine uygun hareket edin.

1.3.2 Gaz kaçağı nedeniyle ölüm tehlikesi

Binalarda doğal gaz kokusunda:

- ▶ Gaz kokusu olan mekanlarda bulunmayın.
- ▶ Mümkünse kapıları ve pencereleri açın ve ceryan yapmasını sağlayın.
- ▶ Açık alevden kaçınin (örn. çakmak, kibrit).
- ▶ Sigara içmeyin.
- ▶ Binada bulunan elektrik şalterlerini, soketleri, zilleri, telefonu ve diğer iletişim sistemlerini kullanmayın.
- ▶ Gaz sayacı kapatma düzeneğini veya ana kapatma düzeneğini kapatın.
- ▶ Mümkünse üründeki gaz kesme vanasını kapatın.
- ▶ Diğer bina sakinlerini uyarın.
- ▶ Hemen binayı terk edin ve diğer kişilerin girmesini önleyin.
- ▶ Binayı terk eder etmez polisi ve itfaiyeyi arayın.
- ▶ Gaz şirketinin acil durum birimini evin dışındaki bir telefondan haberdar edin.

1.3.3 Tıkanmış veya sızdıran atık gaz yolları nedeniyle ölüm tehlikesi

Montaj hataları, hasar, yanlış işlem, uygun olmayan montaj yeri veya benzeri nedenlerle



atık gaz kaçağı olabilir ve zehirlenmeye yol açabilir.

Binalardaki atık gaz kokusunda:

- ▶ Erişebileceğiniz tüm kapıları ve pencereleri açın ve cereyan yapmasını sağlayın.
- ▶ Ürünü kapatın.
- ▶ Üründeki atık gaz yollarını ve atık gaz hatlarını kontrol edin.

1.3.4 Dolap gibi kaplamalar nedeniyle ölüm tehlikesi

Dolap gibi bir kaplama, ortam havasına bağlı çalıştırılan bir üründe tehlikeli durumlara yol açabilir.

- ▶ Ürünün yeterince yanma havası ile beslenmesine dikkat edin.

1.3.5 Patlayıcı veya tutuşabilen maddeler nedeniyle yaşam tehlikesi

- ▶ Ürünü, patlayıcı ve yanıcı maddeler bulunan yerlerde (örn. benzin, kağıt, boya) kullanmayın.

1.3.6 Yetersiz yanma havası girişi nedeniyle zehirlenme tehlikesi

Koşul: Ortam havasına bağımlı işletim

- ▶ Havalandırma gereksinimlerine uygun olarak ürünün montaj odasına sürekli ve yeterli hava girişi sağlayın.

1.3.7 Güvenlik tertibatlarının eksik olması nedeniyle ölüm tehlikesi

Bu kılavuzda yer alan şemalar, usulüne uygun kurulum için gerekli tüm güvenlik tertibatlarını içermemektedir.

- ▶ Sistem için gerekli güvenlik tertibatlarını monte edin.
- ▶ Geçerli ulusal ve uluslararası yasaları, standartları ve yönetmelikleri dikkate alın.

1.3.8 Çıkan sıcak atık gazlar nedeniyle zehirlenme ve yanma tehlikesi

- ▶ Ürünü sadece yanma havası/atık gaz akım borusu tam monte edilmiş olarak çalıştırın.
- ▶ Ürünü – kısa süreli kontrol amaçları dışında – sadece monte edilmiş ve kapalı ön kapak ile çalıştırın.

1.3.9 Elektrik çarpması nedeniyle ölüm tehlikesi

Gerilim taşıyan bileşenlere dokunursanız, elektrik çarpmasından dolayı ölüm tehlikesi söz konusudur.

Üründe çalışmaya başlamadan önce:

- ▶ Tüm elektrik beslemesini bütün kutuplardan kapatarak ürünü yüksüz konuma getirin (tam ayırma için aşırı gerilim kategorisi III'ün elektrikli ayırma donanımı, örn. sigorta veya devre koruma şalteri üzerinden).
- ▶ Tekrar çalıştırılmaya karşı emniyete alın.
- ▶ Kondansatörler boşalana kadar en az 3 dakika bekleyin.
- ▶ Gerilim olmamasını kontrol edin.

1.3.10 Toprak seviyesi altına montaj durumunda sızıntı nedeniyle ölüm tehlikesi!

Sıvı gaz toprakta birikir. Ürün toprak seviyesi altına monte edilirse, sızıntı durumunda sıvı gaz birikebilir. Bu durumda patlama tehlikesi söz konusudur.

- ▶ Sıvı gazın kesinlikle üründen ve gaz hattından sızmasını sağlayın.

1.3.11 Sıcak parçalar nedeniyle yanma veya haşlanma tehlikesi

- ▶ Ancak bu parçalar soğuduktan sonra çalışmaya başlayın.

1.3.12 Fazla ürün ağırlığı nedeniyle yaralanma tehlikesi

- ▶ Ürünü en az iki kişiyle taşıyın.

1.3.13 Uygun olmayan alet nedeniyle maddi hasar tehlikesi

- ▶ Uygun bir alet kullanın.

1.3.14 Donma sonucu maddi hasar tehlikesi

- ▶ Ürünü donma tehlikesi bulunan mekanlara monte etmeyin.

1.3.15 Uygun olmayan yanma ve ortam havası nedeniyle korozyon hasarı tehlikesi

Spreyler, çözücü maddeler, klor içeren temizlik maddeleri, boyalar, yapıştırıcı maddeler, amonyak bileşikleri, tozlar vb. üründe ve atık gaz çıkış borusunda korozyona yol açabilir.





- ▶ Yanma havası beslemesinin flor, klor, kü-kürt, toz vs. içermemesini sağlayın.
- ▶ Montaj yerinde kimyasal madde olmamasını sağlayın.
- ▶ Ürünü kuaför salonlarında, boya veya marangoz atölyelerinde, temizlik işletmelerinde vb. kullanmak istiyorsanız, teknik açıdan kimyasal madde bulunmayan ortam havasının sağlandığı ayrı bir montaj odası seçin.
- ▶ Yanma havası, önceden sıvı yakıtlı kazanlar veya bacanın kurumlanmasına neden olan diğer ısıtma cihazları için kullanılan bacalardan sağlanmamalıdır.

1.3.16 Kaçak arama spreyleri ve sıvıları nedeniyle maddi hasar tehlikesi

Kaçak arama spreyleri ve sıvıları, ventürideki debi sensörünün filtresini tıkar ve bu nedenle debi sensörüne zarar verir.

- ▶ Onarım çalışmalarında venturi filtresindeki koruyucu kapağa kaçak arama spreyleri ve sıvıları uygulamayın.

1.4 Yanma havası/atık gaz sistemi ile ilgili emniyet uyarıları

1.4.1 Atık gaz sızıntısı nedeniyle ölüm tehlikesi

- ▶ Bina içindeki açılabilen tüm yanma havası/atık gaz akım borusu kontrol ve ölçüm deliklerinin, devreye alma ve işletim sırasında daima kapalı olmasını sağlayın.

Hasarlı borulardan ve hasarlı contalardan atık gaz sızabilir. Madeni yağlar contalara zarar verebilirler.

- ▶ Hasarlı boruları monte etmeyin.
- ▶ Boruları monte etmeden önce pahlarını alın ve çapaklarından arındırın.
- ▶ Montaj için kesinlikle madeni yağlar kullanmayın.
- ▶ Montajı daha kolay hale getirmek için sadece su ve marketlerde bulabileceğiniz sıvı sabunlardan kullanın. Ürün kayganlaştırıcı bir malzeme ile teslim edilmişse bu malzeme kullanın.

Atık gaz yolundaki harç artıkları, çapaklar vs. atık gazların dış ortama ulaşmasını engelleyebilir, bunun sonucunda atık gaz bina içine sızabilir.

- ▶ Montajdan sonra harç artıklarını, çapakları vs. yanma havası/atık gaz akım borusundan temizleyin.

1.4.2 Düşük basınç sonucunda çıkan atık gazlar nedeniyle ölüm tehlikesi

Ortam havasına bağlı işletimde, havanın vantilatör tarafından emilip dışarı atıldığı ve alçak basıncın olduğu bir montaj yeri seçilmemelidir (havalandırma sistemleri, mutfak aspiratörleri, çamaşır kurutucusunun dışarı verilen havası). Alçak basınç atık gazın ağızdan, atık gaz borusu ve şaftın uçlarından montaj yerine emilmesine neden olur.

- ▶ Ürünü ortam havasına bağımlı çalıştırırsanız, montaj yerinde başka sistemler/cihazlar nedeniyle alçak basıncın oluşturulmamasını sağlayın.

1.4.3 Buzlanma nedeniyle yaralanma tehlikesi

Çatıdan geçirilen bir yanma havası/atık gaz akım borusunda, atık gazın içinde bulunan su buharı, çatı veya çatı yapısı üzerinde buz oluşturabilir.

- ▶ Çatıda oluşacak buzların çatıdan kaymamasını sağlayın.

1.4.4 Yıldırım çarpması nedeniyle yangın tehlikesi ve elektronik hasarlar

- ▶ Eğer bina bir paratoner sistemi ile donatılmışsa, yanma havası/atık gaz akım borusunu paratonere bağlayın.
- ▶ Atık gaz borusu (yanma havası/atık gaz akım borusunun bina dışındaki kısımları) metal malzemeler içeriyorsa, atık gaz borusunu topraklayın.

1.4.5 Bacadaki kimyasal tortular nedeniyle korozyon tehlikesi

Önceden sıvı veya katı yakıtlı ısı kazanlarının atık gazı için kullanılan bacalar, yanma havası girişi olarak kullanıma uygun değildir. Bacadaki kimyasal tortular yanma havasını etkileyebilir ve üründe korozyona yol açabilir.

- ▶ Yanma havası beslemesinin aşındırıcı maddeler içermediğinden emin olun.

1.4.6 Emilen atık gazlar veya kir partikülleri nedeniyle maddi hasar tehlikesi

Yanma havası/atık gaz sisteminin ağız bir bacanın yanında yer alıyorsa atık gazlar veya





kir partikülleri emilebilir. Emilen atık gazlar veya kir partikülleri ürüne zarar verebilir.

Yandaki baca çok yüksek sıcaklığa sahip atık gaz taşıyorsa veya bir kurum yangını meydana gelirse yanma havası/atık gaz sisteminin ağız ısı etkisi nedeniyle zarar görebilir.

- Örn. bacayı yükselterek yanma havası/atık gaz sistemini korumak için uygun tedbirler alın.

1.5 Yönetmelikler (direktifler, kanunlar, standartlar)

- Ulusal yönetmelikleri, standartları, direktifleri, düzenlemeleri ve kanunları dikkate alın.



2 Doküman ile ilgili uyarılar

2.1 Birlikte geçerli olan dokümanların dikkate alınması

- Sistem bileşenlerinin beraberinde bulunan tüm işletme ve montaj kılavuzlarını mutlaka dikkate alın.

2.2 Dokümanların saklanması

- Bu kılavuzu ve ayrıca birlikte geçerli olan tüm belgeleri kullanıcıya teslim edin.

2.3 Kılavuzun geçerliliği

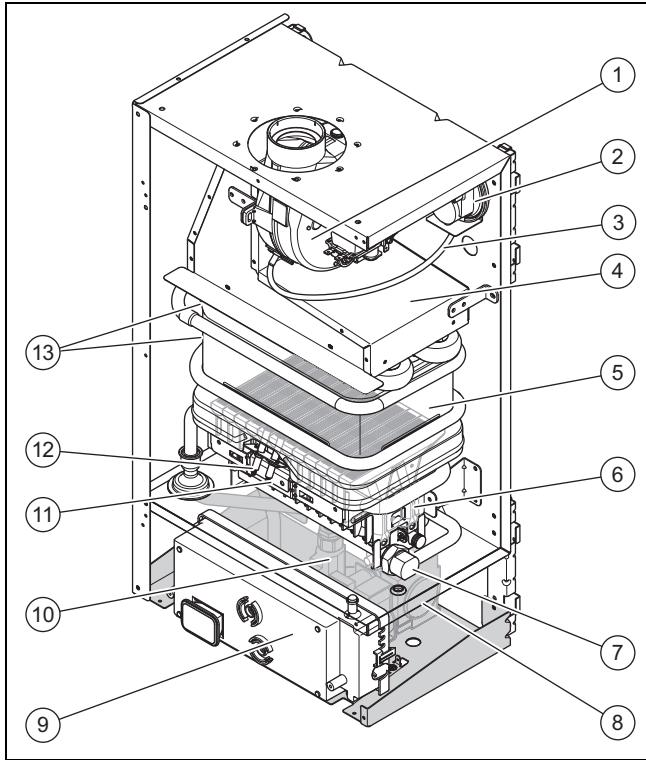
Bu kılavuz sadece aşağıdaki ürünler için geçerlidir:

Ürün - Ürün numarası

T 191/L (H-TR)	0010023829
----------------	------------

3 Ürünün tanımı

3.1 Ürünün yapısı



1 Fan	7 Gaz borusu
2 Hava basınç sensörü	8 Gaz armatürü
3 Hava basınç sensörü bağlantı hortumu	9 Elektronik kutusu
4 Davlumbaz	10 Su şalteri
5 Eşanjör	11 Ateşleme elektrodu
6 Brülör	12 İyonizasyon elektrodu
	13 Emniyet termostati

3.2 Tip etiketi

Cihaz tip etiketi, dış tarafta ürünün alt kısmında bulunur.

Cihaz tip etiketi üzerindeki bilgiler	Anlamı
	Kılavuzu okuyun!
12	Cihaz gücü
H	Gaz cinsi (örn. doğal gaz)
TR	Hedef ülke (hedef pazar)
V	Şebeke gerilimi
W	Elektrik sarfiyatı
Hz	Şebeke frekansı
MPa (bar)	min. – maks. şebeke basıncı
IPx4D	Koruma türü/koruma sınıfı
Kat. (örn. II _{2H3P})	Gazlı cihaz kategorisi
Tip (C12, C32, C82, B22, B22P, B32, B52, B52P)	İzin verilen atık gaz bağlantıları
G20 - 20 mbar (2 kPa)	Fabrikasyon gaz cinsi ve gaz bağlantı basıncı
ww/jjjj (örn. 11/2014)	Üretim tarihi: Hafta/yıl
PMW (örn. 10 bar (1 MPa))	İzin verilen sıcak su hazırlama çalışma basıncı
P	Anma ısı güç aralığı
Q	Anma ısı yük
	Seri numaralı barkod, 7 ila 16 arasındaki rakamlar ürün numarasını belirtmektedir

3.3 Seri numarası

Seri numarası, tip etiketinde yazılıdır.

3.4 CE işareti



CE işareti, ürünlerin uygunluk beyanları doğrultusunda geçerli yönetmeliklerin esas taleplerini yerine getirdiğini belgelerdir.

Uygunluk açıklaması için üreticiye danışılabilir.

3.5 TSE işareti



TSE işareti ile, bu ürünün TSE tarafından kontrol edildiği ve Türkiye'de satış için onaylandığı belgelenmiştir.

4 Montaj

4.1 Ürünün ambalajından çıkarılması

- ▶ Ürünü karton ambalajından çıkarın.

4.2 Teslimat kapsamının kontrolü

- ▶ Teslimat kapsamının eksik olup olmadığını kontrol edin.

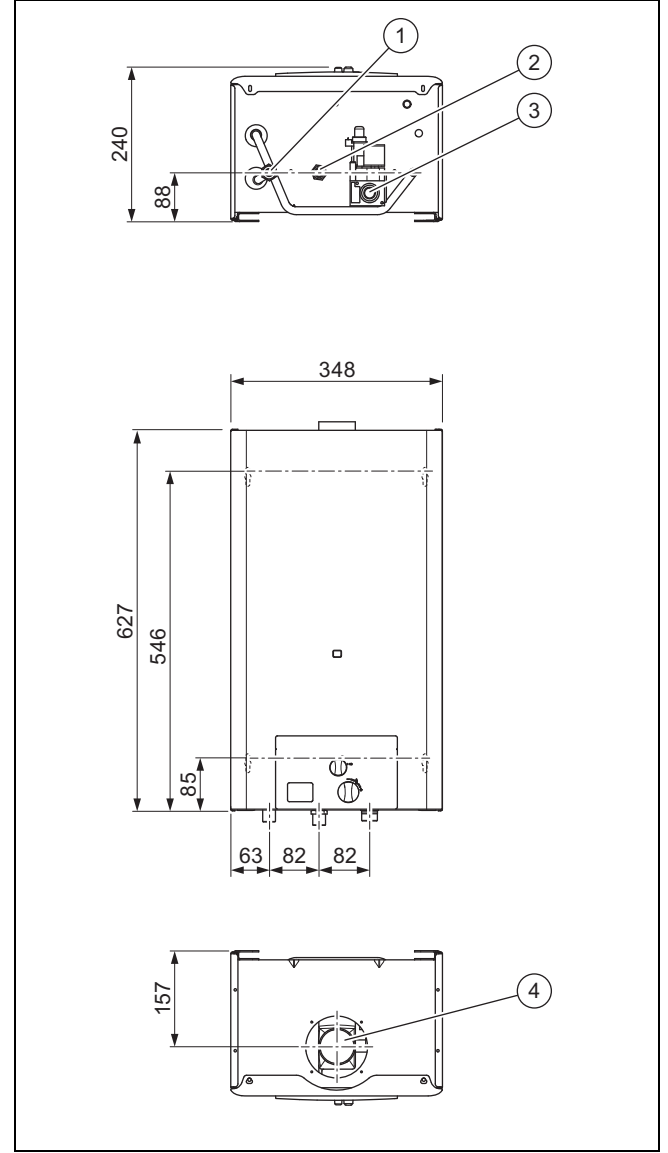
4.2.1 Teslimat kapsamı

Miktar	Tanım
1	Gazlı şofben
1	Dokümantasyon ek paketi
1	Aksesuar ek paketi

4.3 Montaj yeri şartları

- ▶ Ürün yanmaya karşı dayanıklı bir duvara asılmalıdır. Duvar yanıcı malzemelerden oluşuyorsa, ürün ile duvar arasında yangına dayanıklı bir izolasyon yerleştirilmelidir.
- ▶ Ürünün ilgili ısı kaynaklarının üzerine (örneğin fırın, yanma sistemi veya radyatör) monte edilmesine izin verilmez.
- ▶ Ürünün banyolara monte edilmesine izin verilmez.

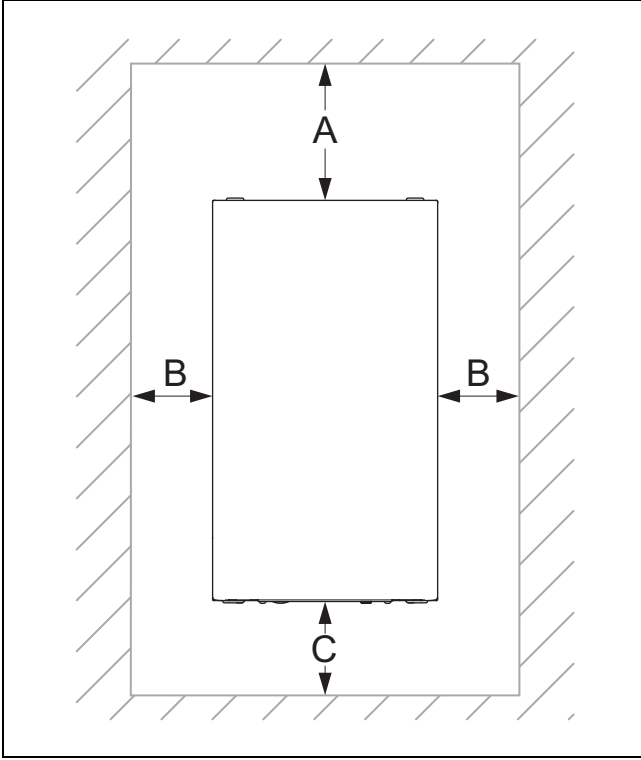
4.4 Ölçüler



- | | | | |
|---|---------------------------------|---|-------------------------------------|
| 1 | Sıcak su bağlantısı (çap G1/2") | 3 | Gaz bağlantısı (çap G3/4") |
| 2 | Soğuk su bağlantısı (çap G1/2") | 4 | Atık gaz çıkış borusu için bağlantı |

Teknik veriler – Genel (→ sayfa 25)

4.5 Minimum mesafeler



	Minimum mesafe
A	200 mm
B	100 mm
C	300 mm

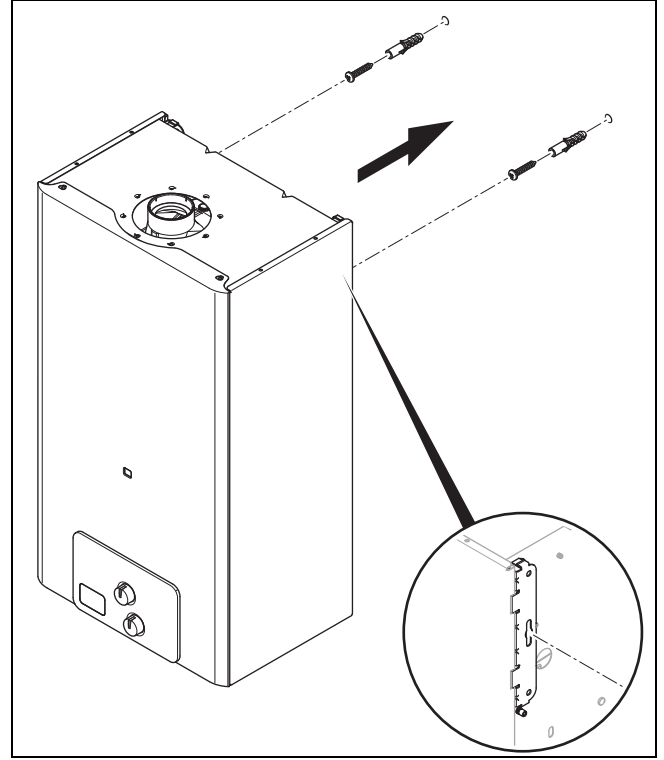
4.6 Yanıcı parçalara mesafeler

Ürün ile minimum mesafe (→ sayfa 9) gerektiren, yanıcı komponentler arasında mesafe bırakılmasına gerek yoktur.

4.7 Montaj şablonu kullanımı

1. Deliklerin açılacağı noktaları belirlemek için montaj şablonunu kullanın.
2. Montaj şablonu hizalamasını bir su terazisi ile kontrol edin.

4.8 Ürünün duvara montajı



1. Duvarın, ürün toplam ağırlığı için yeterli taşıma kapasitesine sahip olup olmadığını kontrol edin.
2. Birlikte teslim edilen sabitleme malzemesinin duvar için kullanılabilir olup olmadığını kontrol edin.

Koşul: Duvarın taşıma kapasitesi yeterli, Sabitleme malzemesi duvarda kullanıma uygun

- ▶ Delikleri açın ($\varnothing 8$). Ayrıca dübellerin büyüklüğünü de dikkate alın.
- ▶ Ürünü montaj şablonu yardımıyla asın.

Koşul: Duvarın taşıma kapasitesi yeterli değil

- ▶ Taşıma kapasitesi yeterli, harici bir asma düzeneği temin edin. Bu doğrultuda örneğin münferit ayaklar kullanın veya tuğla döşeyin.
- ▶ Taşıma kapasitesi yeterli bir asma düzeneği oluşturamıyorsanız ürünü asmayın.

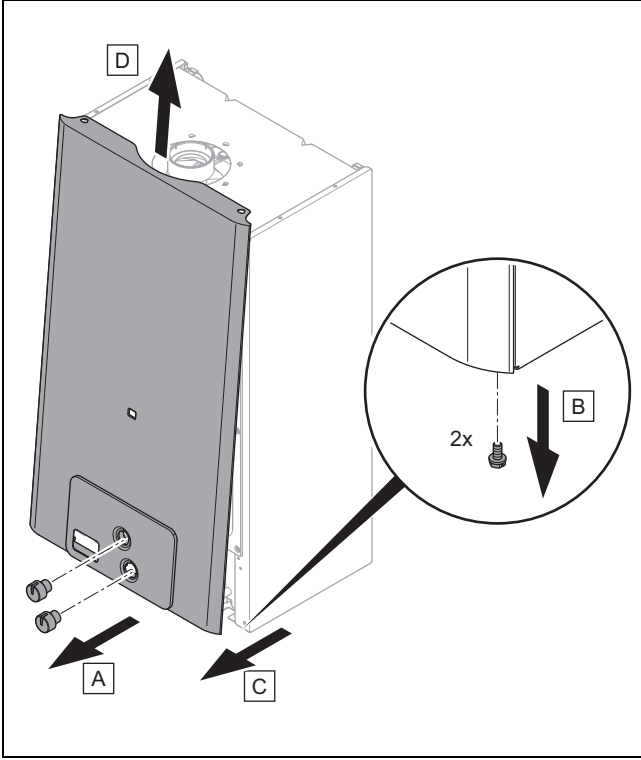
Koşul: Sabitleme malzemesi duvarda kullanıma uygun değil

- ▶ Ürünü harici olarak temin edilen, uygun sabitleme malzemesi ve montaj şablonu yardımıyla asın.

3. Bir su terazisi ile ürünün hizalayın.

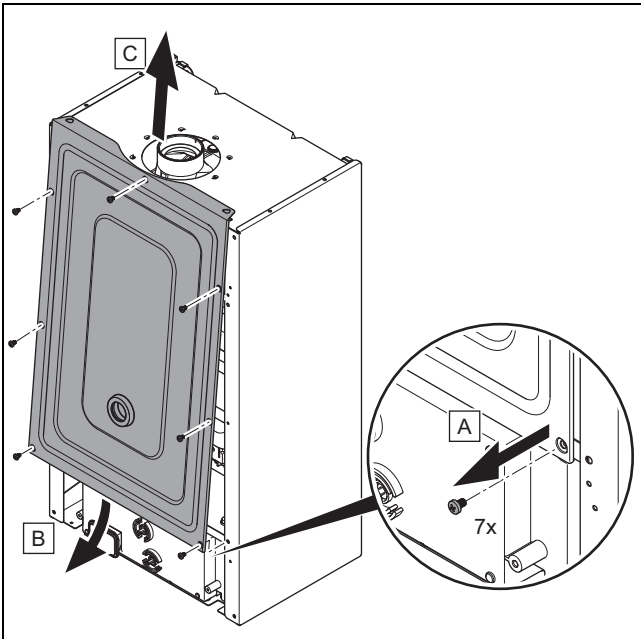
4.9 Ön kapağın ve yanma odası kapağının takılması/sökülmesi

4.9.1 Ön kapağın sökülmesi



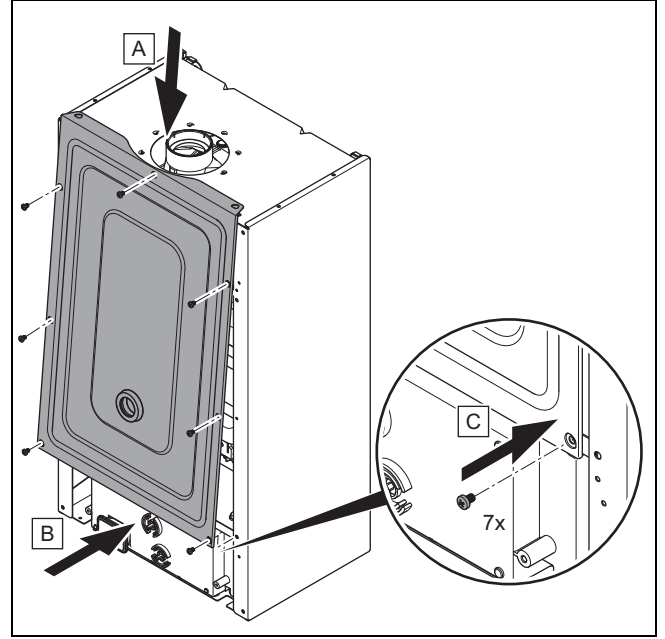
► Ön kapağı resimde gösterildiği gibi sökün.

4.9.2 Yanma odası kapağının sökülmesi



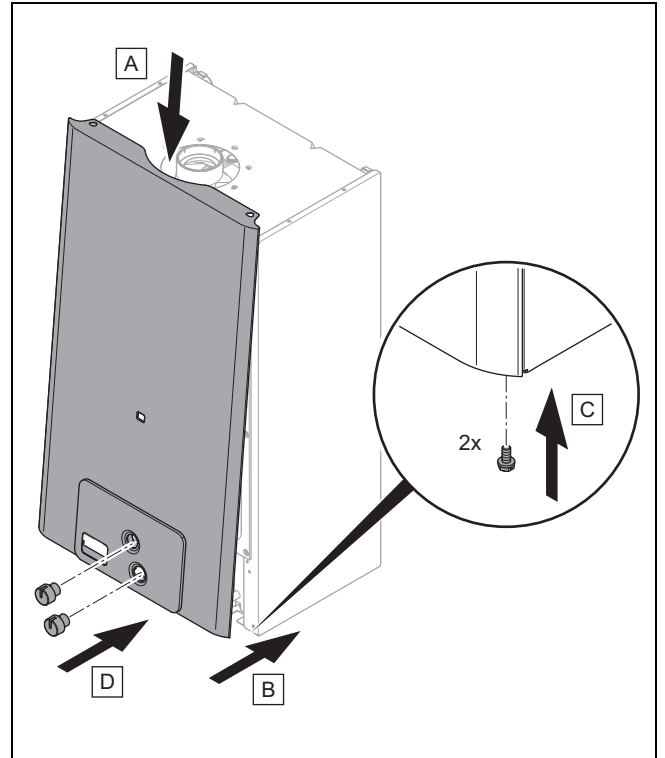
► Yanma odası kapağını resimde gösterildiği gibi sökün.

4.9.3 Yanma odası kapağının montajı



► Yanma odası kapağını resimde gösterilen şekilde monte edin.

4.9.4 Ön kapağın montajı

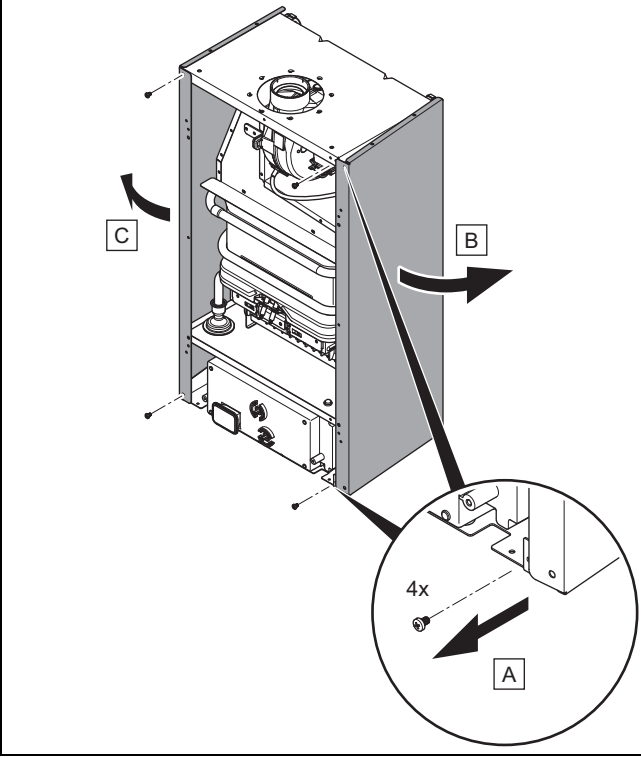


► Ön kapağı şekilde gösterildiği gibi monte edin.

4.10 Yan panellerin sökülmesi/takılması

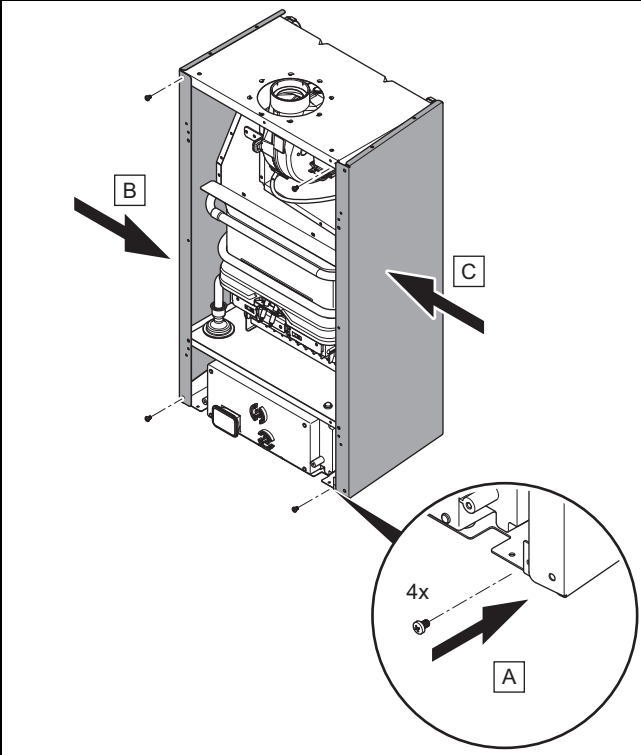
4.10.1 Yan kapakların sökülmesi

1. Yanma odası kapağını sökün. (→ sayfa 10)



2. Yan kapakları şekilde gösterildiği gibi sökün.

4.10.2 Yan kapakların monte edilmesi



- ▶ Yan kapakları şekilde gösterildiği gibi monte edin.

5 Kurulum



Tehlike!

Yanlış montaj ve bunun sonucunda çıkan su nedeniyle haşlanma tehlikesi ve/veya hasar tehlikesi!

Bağlantı hatlarındaki gerilimler kaçaklara yol açabilir.

- ▶ Bağlantı hatlarını yüksüz monte edin.
- ▶ Plastik bağlantı hatları kullanacaksanız, bunlar 95°C sıcaklıklara ve 1,0 MPa (10 bar) basınca dayanıklı olmalıdır.



Dikkat!

Lehimleme sırasında ısı transferi nedeniyle maddi hasar tehlikesi!

- ▶ Bağlantı parçalarını henüz küresel vanalara vidalanmamışlarsa lehimleyin.



Dikkat!

Gaz sızdırmazlık kontrolü nedeniyle maddi hasar tehlikesi!

Gaz sızdırmazlık kontrolü esnasında 11 kPa (110 mbar) üzerindeki kontrol basıncında gaz armatürü hasar görebilir.

- ▶ Gaz sızdırmazlık kontrollerinde üründeki gaz armatürünü ve gaz hatlarını da basınç altına almak istiyorsanız, maks. 11 kPa'lık (110 mbar) bir kontrol basıncı kullanın.
- ▶ Kontrol basıncını 11 kPa (110 mbar) olarak sınırlamak istemiyorsanız, gaz sızdırmazlık kontrolünden önce ürünün gaz kesme vanasını kapatın.
- ▶ Gaz sızdırmazlık kontrollerinde ürünün takılı gaz kesme vanasını kapattıysanız, onu açmadan önce gaz hattının basıncını alın.

5.1 Montaj gereksinimleri

5.1.1 Gaz grubuna yönelik uyarılar

Ürün için teslimat kapsamında, cihaz tip etiketi üzerinde belirtilen gaz grubu işletimine yönelik ön ayar yapılmıştır.

Doğalgaz işletimi için ön ayarlı bir ürüne sahipseniz, sıvı gaz işletimine yönelik dönüşüm yapmanız gerekir. Bunun için bir dönüşüm seti gereklidir. Dönüşüm, dönüşüm setindeki kılavuz içinde açıklanmıştır.

5.1.2 Sıvı gaz tankı havasının alınması

Havasını iyi alınmamış sıvı gaz tankı nedeniyle ateşleme sorunları ortaya çıkabilir.

- ▶ Ürün montajını yapmadan önce, sıvı gaz tankı havasının iyice alındığından emin olun.
- ▶ Gerekirse tankı dolduran kişiye veya sıvı gaz tedarikçisine başvurun.

5.1.3 Doğru gaz grubunun kullanılması

Yanlış bir gaz grubu, ürünün arıza ile kapanmasına neden olabilir. Üründe ateşleme ve yanma sesleri oluşabilir.

- ▶ Sadece cihaz tip etiketinde belirtilen gaz grubunu kullanın.

5.1.4 Suyu kireçten arındırma

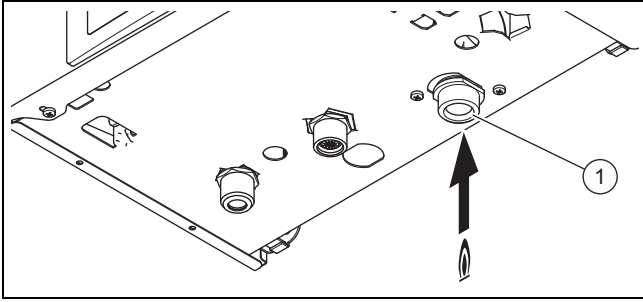
Su sıcaklığı arttıkça kireçlenme olasılığı da artar.

- ▶ Gerekirse suyu kireçten arındırın.

5.1.5 Montaj için temel hazırlıkların yapılması

- ▶ Gaz hattına bir kapatma vanası monte edin.
- ▶ Besleme hatlarını montajdan önce iyice yıkayın.
- ▶ Bir sıcak su emniyet grubunu ve bir kapatma vanasını soğuk su boru devresine monte edin.
- ▶ Mevcut gaz sayacının gerekli gaz akışı için uygun olduğundan emin olun.
- ▶ Soğuk ve sıcak su bağlantısındaki vidalı kapakları çıkarın.

5.2 Gaz bağlantısının yapılması

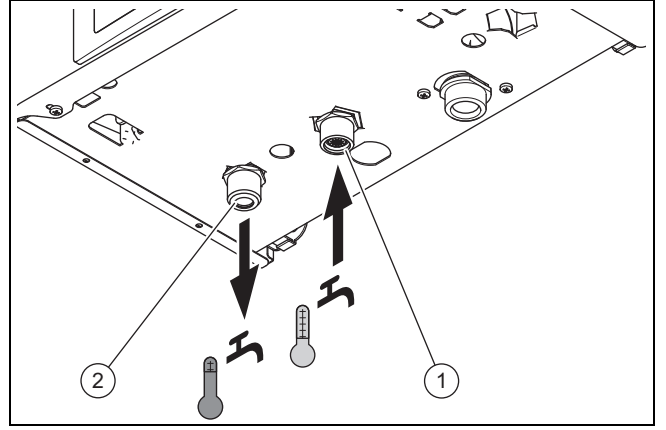


- ▶ Gaz hattını kabul görmüş teknik kurallar uyarınca monte edin.
- ▶ Ürünü gaz hattına tekniğin kabul edilmiş kurallarına göre bağlayın. Sadece ek paket kapsamındaki contaları kullanın.
- ▶ Gaz hattına basınçlı hava uygulayarak gaz hattındaki artıkları giderin.
- ▶ Devreye almadan önce gaz hattının havasını alın.
- ▶ Gaz bağlantısını (1) sızdırmazlık bakımından kontrol edin.

5.3 Gaz hattının sızdırmazlık bakımından kontrol edilmesi

- ▶ Komple gaz hattını usulüne uygun olarak sızdırmazlık açısından kontrol edin.

5.4 Soğuk ve sıcak su bağlantısının montajı



- ▶ Soğuk su borusunu (1) ve sıcak su borusunu (2) standartlara uygun olarak ürüne bağlayın.
- ▶ Su sertliğinin yüksek olduğu bölgelerde bir sertlik azaltma tertibatı kullanın.
 - Su sertliği ürün ömrünü etkileyebilir.

5.5 Yanma Havası/Atık Gaz Akım Borusunun montajı

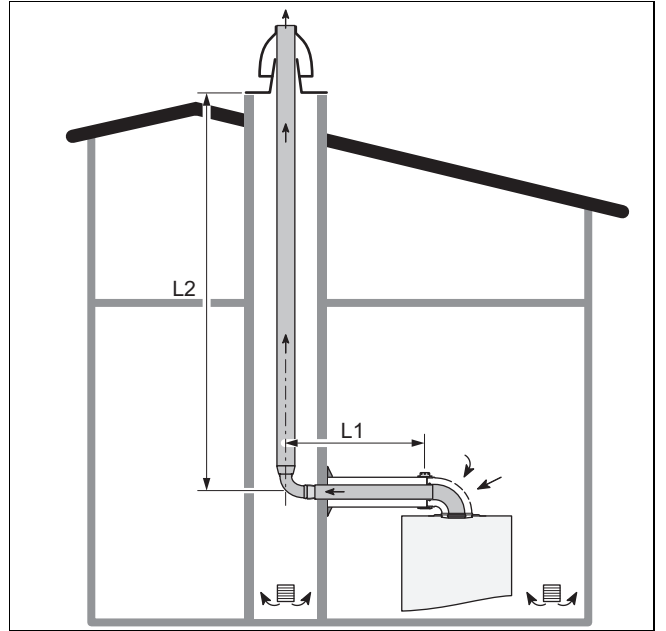
5.5.1 Sisteme genel bakış

5.5.1.1 Boru uzunlukları

- ▶ Maksimum boru uzunluklarını dikkate alın.
Atık gaz çıkış borusu uzunlukları (→ sayfa 14)

5.5.1.2 Yatay/dikey yanma havası/atık gaz sistemi

Geçerlilik: B52P tipi yanma havası/atık gaz akım borusu



Yapılandırmada bir atık gaz ve havalandırma shaftı, gazlı şofben çıkışının monte edilmesi için kullanılabilir.

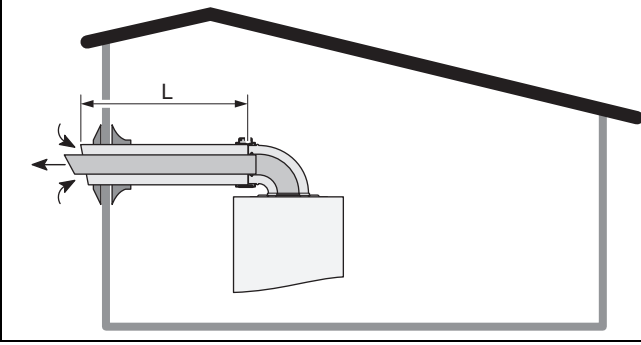
Yapılandırmada hava beslemesi ile ilgili öngörülen yasal koşullar yerine getirilmiş olmalıdır.

Temiz hava girişi, cihazın kurulu olduğu odadan, yatay yanma havası/atık gaz çıkış borusu dirseği üzerinden gerçekleşir.

Dikey borunun (**L2**) bölümünde, sabit bir atık gaz borusu (\varnothing 80 mm) söz konusudur.

5.5.1.3 Yatay yanma havası/atık gaz sistemi

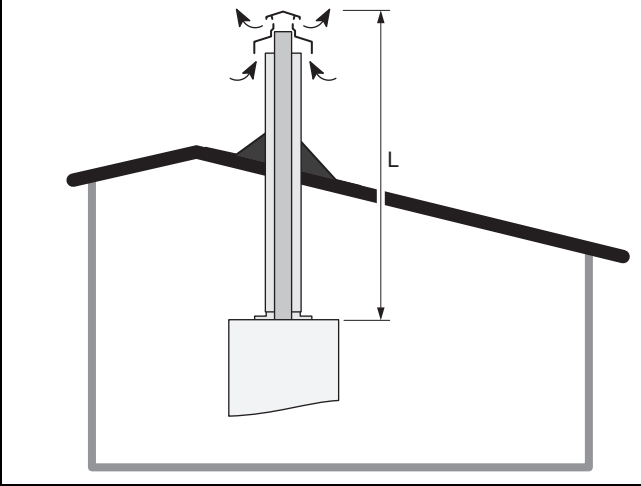
Geçerlilik: Yanma havası/Atık gaz akım borusu Tip C12



Gerekli olan her ilave 90° dirsek (veya 2 adet 45°) için uzunluk (**L**) 1 m (\varnothing 60/100 mm) azaltılmalıdır.

5.5.1.4 Dikey yanma havası/atık gaz sistemi

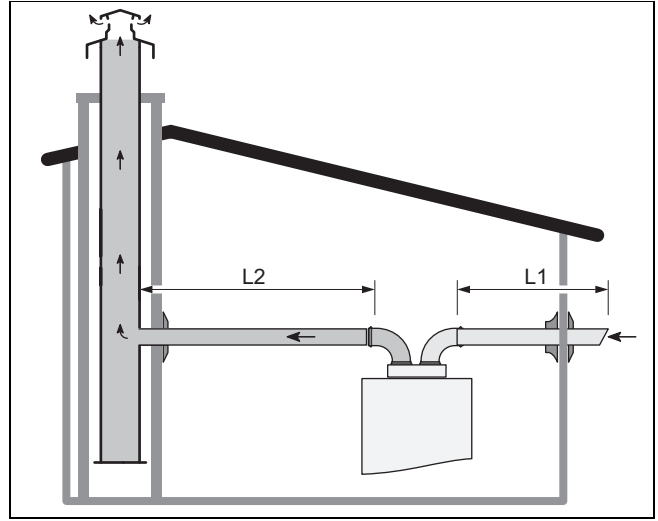
Geçerlilik: Yanma havası/Atık gaz akım borusu Tip C32



Gerekli olan her ilave 90° dirsek (veya 2 adet 45°) için uzunluk (**L**) 1 m (\varnothing 60/100 mm) azaltılmalıdır.

5.5.1.5 Tekli veya çoklu atık gaz hattı için ayrı borular üzerinden yanma havası/atık gaz sistemi

Geçerlilik: C82 tipi yanma havası/atık gaz akım borusu



Çoklu iletim sisteminden gelen yoğuşma suyu gazlı şofbene girmemelidir.

Atık gaz bağlantısı, tekli veya çoklu hatlardaki (doğal çekiş konumu) saptırma üzerinden gerçekleşir. Hattın çapı bağlı cihazların toplam gücüne göre belirlenmelidir.

Gerekli olan her ilave 90° dirsek (veya 2 adet 45°) için uzunluk (**L1+L2**) 2 m (\varnothing 80/80 mm'de) azaltılmalıdır.

5.5.2 Sertifikalı yanma havası/atık gaz akım boruları ve elemanlar

5.5.2.1 Çapı 60/100 mm olan yanma havası/atık gaz sistemleri

Aşağıdaki tablolarda, sistem sertifikası çerçevesinde izin verilen cihaz türleri ve sertifikalı bileşenleri yer almaktadır.

5.5.2.1.1 Sisteme genel bakış Çap 60/100 mm

Kategori/Ürün no.	tipi	Yanma havası/Atık gaz sistemi
A: 0020297308	C12	Yatay duvar/çatı kılavuzu - 75 cm, ölçüm açıklığı olmadan
C: 3003200393	C32	Dikey çatı çıkış sistemi (siyah)
C: 0020297349	C12	Yatay duvar/çatı kılavuzu - 75 cm, donmaya karşı koruma ile

5.5.2.1.2 \varnothing 60/100 mm elemanlar

	Ürün No.	A	B	C
Dirsek (PP) 90°, konsantrik, beyaz	3003200383	X	X	X
Dirsek (PP) 45°, konsantrik, beyaz	3003200384	X	X	X
Uzatma (PP), konsantrik, 0,5 m, beyaz	3003200381	X	X	X
Uzatma (PP), konsantrik, 1,0 m, beyaz	3003200382	X	X	X
Uzatma (PP), konsantrik, 1,5 m, beyaz	3003201476	X	X	X
Uzatma (PP), konsantrik, 2,0 m, beyaz	3003201477	X	X	X

	Ürün No.	A	B	C
Dikey bağlantı için bağlantı parçası	3003200385		X	
Dikey bağlantı için bağlantı parçası	0020259305		X	
Boru kelepçesi ø 100 mm	3003201331	X	X	X
Duvar menfezi, beyaz	0020134698	X		X
Dirsek (PP), konsantrik, 90°, beyaz	3002186624	X	X	X
Dirsek (PP), manşonlu, konsantrik, 90°, beyaz	0020278112	X	X	X

5.5.2.2 Çapı 80/80 mm olan yanma havası/atık gaz sistemleri

Aşağıdaki tablolarda, sistem sertifikası çerçevesinde izin verilen yanma havası/atık gaz sistemleri ve sertifikalı bileşenleri yer almaktadır.

5.5.2.2.1 Sisteme genel bakış Çap 80/80 mm

Kategori/Ürün no.	tipi	Yanma havası/Atık gaz sistemi
A: 0020259304 + 3002186608	C82, B52P	Bağlantı parçası, çap 80/80 mm

5.5.2.2.2 80/80 mm çapındaki bileşenler

	Ürün No.	A
Yanma havası için boru çıkış ağzı ø 80/80, 1,0 m, beyaz	3003200572	X
Atık gaz için boru çıkış ağzı ø 80/80, 1,0 m, beyaz	3003200573	X
Uzatma, ø 80, 0,5 m, beyaz	3003200578	X
Uzatma, ø 80, 1,0 m, beyaz	3003200577	X
Uzatma, ø 80, 2,0 m, beyaz	3003200576	X
Dirsek, 45°, ø 80, beyaz	3003200574	X
Dirsek, 90°, ø 80, beyaz	3003200575	X
Boru kelepçesi ø 80 mm	3003201330	X

5.5.3 Sistem gereklilikleri

5.5.3.1 Yanma havası/atık gaz sistemi için minimum mesafelerin dikkate alınması

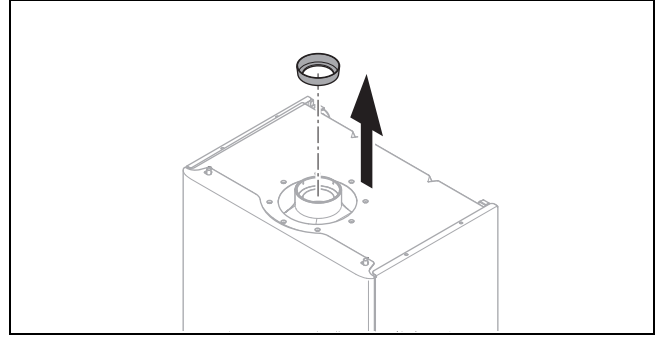
- Kurulumda yanma havası/atık gaz sisteminin (→ sayfa 23) minimum mesafelerini dikkate alın.

5.5.3.2 Yanma havası/atık gaz akım borusunun döşenmesi

- Yanma havası/atık gaz akım borusunun mümkün olduğunca düz ve kısa olmasını sağlayın.
- Birden fazla dirseği veya kontrol elemanını doğrudan arka arkaya kullanmayın.
- Yanma havası/atık gaz akım borusunu ve kullanım suyu hattını aynı şaftın içine döşemeyin.
- Atık gaz yolunun tüm hat boyunca kontrol edilebilmesini ve gerekirse temizlenebilmesini sağlayın.
- Yanma havası/atık gaz akım borusunun istendiğinde kolayca sökülebilmesini sağlayın (yaşam alanında sökme)

zorlaştırıcı sabit bağlantılar yapılmamalı, sadece vidalı kapaklar kullanılmalıdır).

5.5.3.3 Atık gaz kısma halkasının çıkarılması



- Yanma havası/atık gaz akım borusunu ilave aksesuar parçaları ile uzatmak isterseniz, atık gaz kısma halkasını yanma havası/atık gaz akım borusundan çıkarmalısınız.

5.5.3.4 Atık gaz çıkış borusu uzunlukları

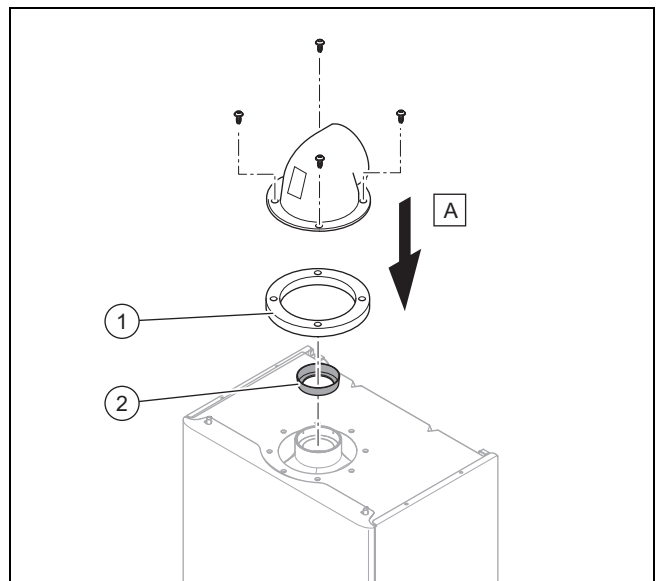
tipi	Çap	Atık gaz kısma halkası	Maksimum boru uzunluğu*
			T 191/L (H-TR)
C12	60/100	42 mm	90° dirsek + 4,3 m
C32	60/100	42 mm	5,3 mt
C82	80/80	monte edilmiş	20,0 mt
B52P	80/80	monte edilmiş	20,0 mt

*Atık gaz sisteminde ilave dirsek kullanıldığında, boru uzunluğu aşağıdaki gibi kısılır:

- Her bir 90°'lik dirsek için 1,0 m
- Her bir 45°'lik dirsek için 0,5 m

5.5.4 Montaj

5.5.4.1 Duvar geçiş kılavuzu 0020297308 için bağlantı dirseğinin monte edilmesi

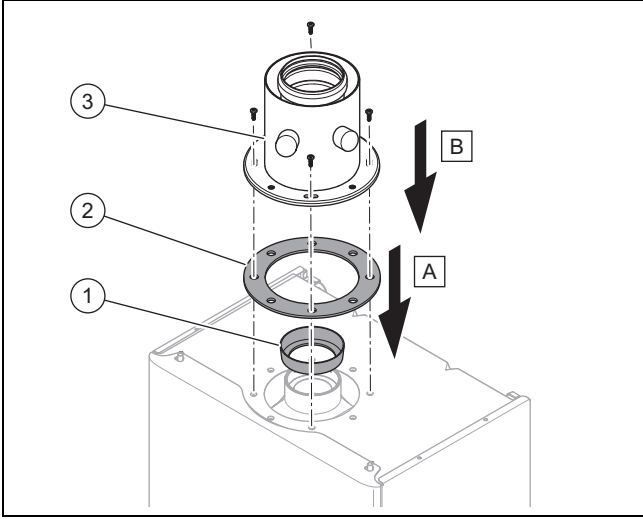


- 1 Conta 2 Atık gaz kısma halkası

1. Gerekirse atık gaz kısma halkasını ürünün yanma havası/atık gaz bağlantısına yerleştirin.

2. Contayı ürünün üzerine yerleştirin.
3. Bağlantı parçasını ürünün üzerine yerleştirin.
4. Bağlantı parçasını vidalayın.

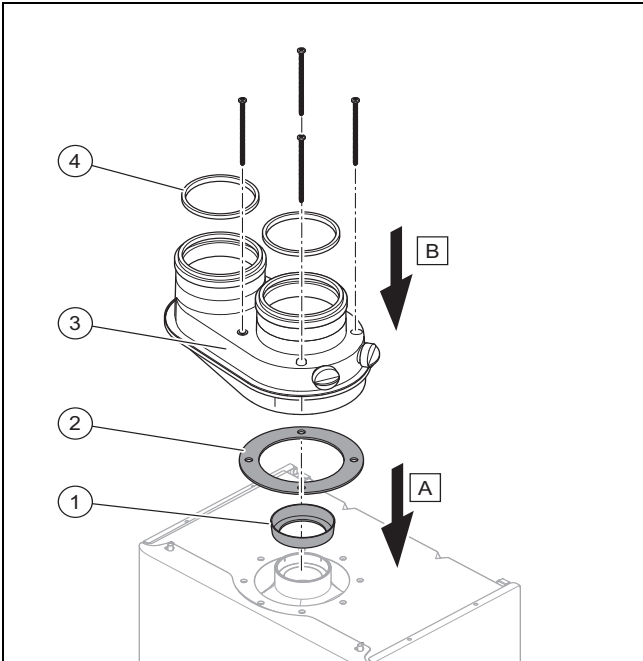
5.5.4.2 60/100 mm'lik dikey yanma havası/atık gaz akım borusu bağlantı parçasının monte edilmesi



- | | | | |
|---|------------------------|---|--------------------------------------|
| 1 | Atık gaz kısma halkası | 3 | Dikey bağlantı için bağlantı parçası |
| 2 | Conta | | |

1. Gerekirse atık gaz kısma halkasını ürünün yanma havası/atık gaz bağlantısına konumlandırın.
2. Contayı ürünün üzerinde konumlandırın.
3. Bağlantı parçasını ürünün atık gaz bağlantısına konumlandırın.
4. Bağlantı parçasını vidalayın.

5.5.4.3 80/80 bağlantı parçasının monte edilmesi

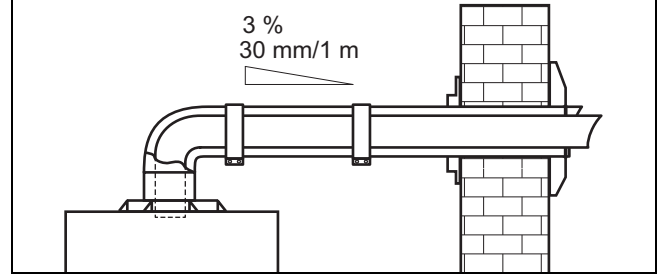


- | | | | |
|---|------------------------|---|------------------|
| 1 | Atık gaz kısma halkası | 3 | Bağlantı parçası |
| 2 | Conta | 4 | Contalar |

1. Gerekirse atık gaz kısma halkasını ürünün yanma havası/atık gaz bağlantısına konumlandırın.

2. Hava bağlantısının solda mı yoksa sağda mı yer alması gerektiğini belirleyin.
3. Contayı ürünün üzerinde konumlandırın.
4. Bağlantı parçasını ürünün atık gaz bağlantısına takın.
5. Bağlantı parçasını vidalayın.

5.5.5 Duvar geçişinin monte edilmesi



1. Yoğuşmanın cihaza geri ulaşmaması için duvar kılavuzunu dışa doğru bir asgari eğim ile monte edin.
 - Dışa doğru meyil: % 3
2. Duvar kılavuzunu, duvar kılavuzunun teslimat kapsamında bulunan montaj kılavuzu yardımıyla monte edin.

5.6 Elektrik kurulumu

Elektrik tesisatı montajı sadece yetkili bir elektrik uzmanı tarafından yapılmalıdır.



Tehlike!

Elektrik çarpması nedeniyle ölüm tehlikesi!

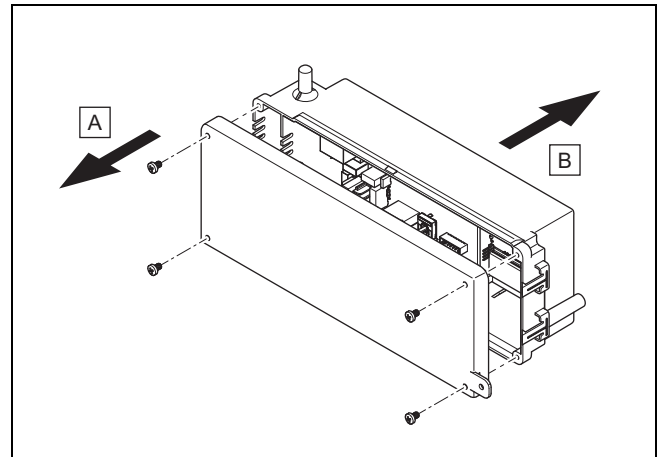
Şebeke bağlantı klemensleri L ve N arasında ürün kapalı olsa dahi sabit gerilim vardır.

- ▶ Elektrik beslemesini kapatın.
- ▶ Elektrik beslemesini tekrar açılmaya karşı emniyete alın.
- ▶ Bir multimetre yardımıyla hiçbir kaçak akım bulunmadığından emin olun.

5.6.1 Elektronik kutusunun açılması/kapatılması

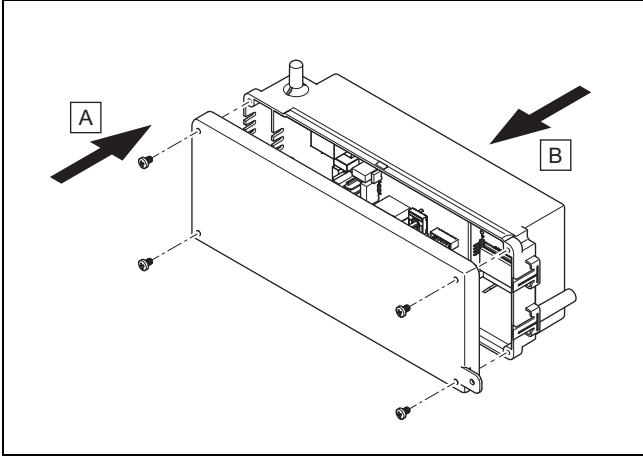
5.6.1.1 Elektronik kutusunun açılması

1. Elektronik kutusunu sökün. (→ sayfa 20)



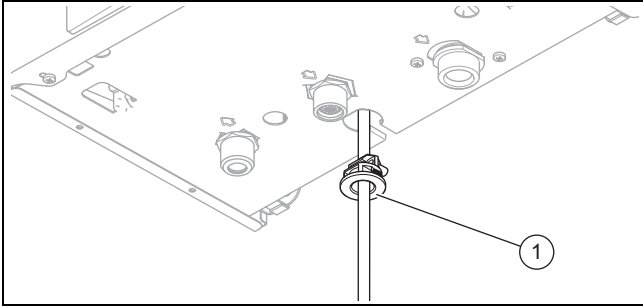
2. Elektronik kutusunu resimde gösterilen şekilde açın.

5.6.1.2 Elektronik kutusunun kapatılması



1. Elektronik kutusunu resimde gösterilen şekilde kapatın.
2. Elektronik kutusunu tekrar ürüne monte edin.

5.6.2 Kablo tutucusunun monte edilmesi



1. Kablo monte edilen alanlara kablo tutucusu (1) takın.
2. Tetiklerin ürüne oturabilmesi için kabloyu oval delikten geçirin.

5.6.3 Kablo bağlantısının yapılması



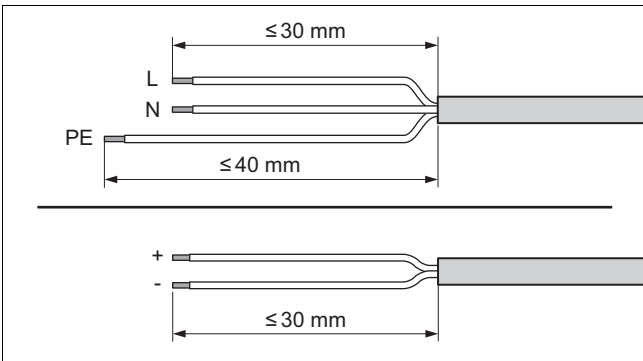
Dikkat!

Hatalı montaj nedeniyle maddi hasar tehlikesi!

Yanlış klemenslere bağlanan şebeke gerilimi elektronik sisteme zarar verebilir.

- Şebeke bağlantı kablosu sadece öngörülen klemenslere bağlanmalıdır.

1. Gerekirse bağlantı kablolarını kısaltın.

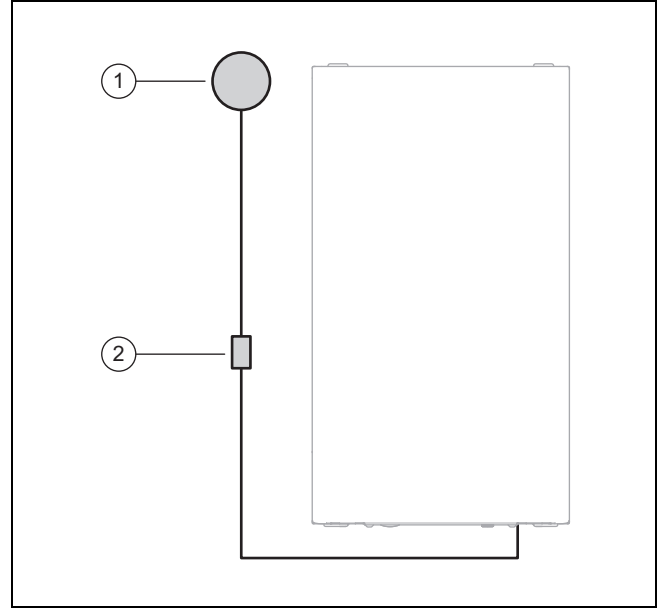


2. Esnek kabloları şekilde gösterildiği gibi soyun. Münferit damar izolasyonlarının zarar görmemesine dikkat edin.
3. İç damarlara ait izolasyonun, dış kılıfın izolasyonunu ayırırken hasar görmemesini sağlayın.

4. İç damarları sadece, sağlam bağlantılar sağlanacak kadar izole edin.
5. Gevşek teller nedeniyle kısa devreleri önlemek için, damarların izolasyonu soyulan uçlarını damar ucu yük-sükleri ile donatın.
6. İlgili sokete bağlantı kablosuna vidalayın.
7. Tüm damarların, sokete mekanik olarak sıkı bir şekilde bağlanmış olmasını kontrol edin.
8. Soketi, elektronik kartın ilgili soket yerine takın.
9. Kabloları, kablo kelepçeleri ile elektronik kutusunda emniyete alın.

5.6.4 Elektrik beslemesinin sağlanması

1. Doğru şebeke anma geriliminin mevcut olmasını sağlayın.
 - Şebeke anma gerilimi: 230 V
2. Ürünün topraklamasının yapıldığından emin olun.



3. Ürünü bir sabit bağlantı (1) ve kontak boşluğuna sahip bir elektrik ayırma donanımı (2) (örn. sigortalar veya devre koruma şalteri) üzerinden bağlayın.
 - Ayırma tertibatının kontak boşluğu: ≥ 3 mm
 - Şebeke bağlantı kablosu: esnek hat
4. Kablo bağlantısını yapın. (→ sayfa 16)
5. Şebeke bağlantısına erişimin daima sağlanmasını ve ürünün/üstünün kapatılmamasını sağlayın.

5.7 İlave bileşenlerin bağlanması



Tehlike!

Elektrik çarpması nedeniyle ölüm tehlikesi!

Şebeke bağlantı klemensleri L ve N arasında ürün kapalı olsa dahi sabit gerilim vardır.

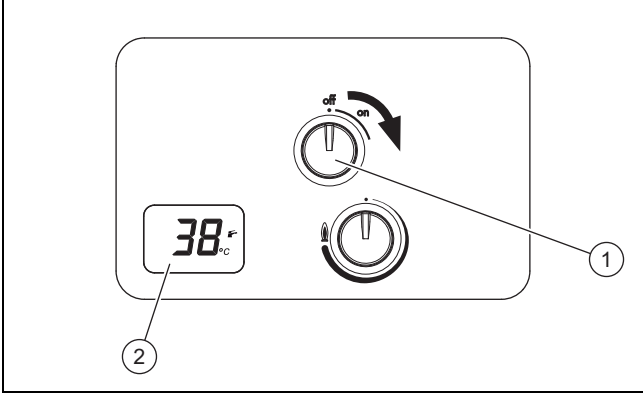
- Elektrik beslemesini kapatın.
- Elektrik beslemesini tekrar açılmaya karşı emniyete alın.

6 Kullanım

Ürün kullanımına yönelik açıklamayı kullanma kılavuzunda bulabilirsiniz.

7 Devreye alma

7.1 Ürünü açma



- ▶ Ayar düğmesini (1) saatin dönüş yönünde çevirin.
 - ◀ Ekranda (2) ana ekran gösterilir.

7.2 Gaz kontrolü

7.2.1 Fabrikasyon gaz ayarının kontrol edilmesi

Ürünün yakma işlemi fabrikada kontrol edildi ve cihaz tip etiketi üzerinde belirlenen gaz cinsi ile işletim için ön ayarı yapıldı.

- ▶ Cihaz tip etiketi üzerindeki gaz cinsine yönelik bilgileri kontrol edin ve bunları montaj yerinde mevcut gaz cinsi ile karşılaştırın.

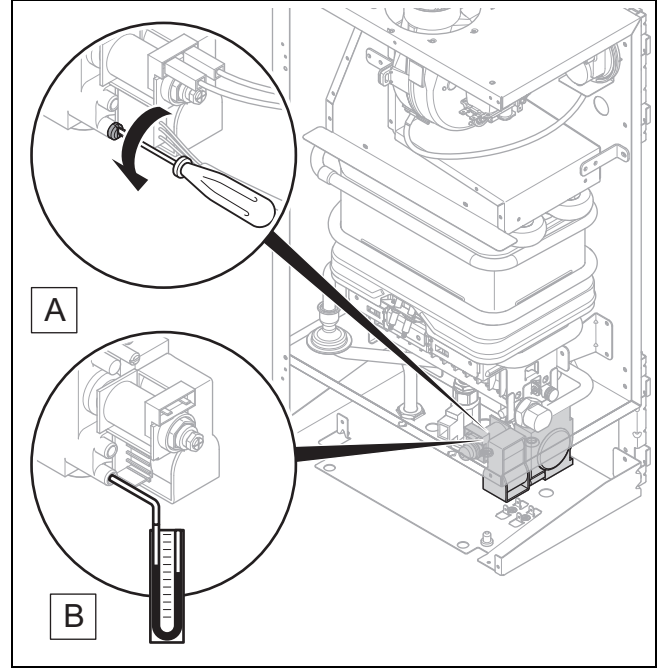
Koşul: Ürün modeli yerel olarak mevcut gaz cinsine uygun değil

- ▶ Ürünü devreye almayın.
- ▶ Müşteri hizmetleri ile irtibat kurun.

Koşul: Ürün modeli yerel olarak mevcut gaz cinsine uygun

- ▶ Bunun için aşağıda tanımlanan yolu izleyin.

7.2.2 Gaz giriş basıncının kontrolü



1. Ürünü kapatın.
2. Gaz kesme vanasını kapatın.
3. Gaz armatüründeki ölçüm nipelinin conta vidasını bir tornavida yardımıyla gevşetin.
4. Manometreyi ölçüm nipeline bağlayın.
5. Gaz kesme vanasını açın.
6. Ürünü çalıştırın.
7. Gaz giriş basıncının izin verilen alanda olup olmadığını kontrol edin. (→ sayfa 25)
8. Ürünü kapatın.
9. Gaz kesme vanasını kapatın.
10. Manometreyi alın.
11. Ölçüm nipelinin conta vidasını sıkın.
12. Gaz kesme vanasını açın.
13. Ölçüm nipelinin gaz sızdırmazlığını kontrol edin.

Koşul: Gaz giriş basıncı izin verilen aralıkta değil



Dikkat!

Hatalı gaz giriş basıncı nedeniyle maddi hasar ve işletim arızaları tehlikesi!

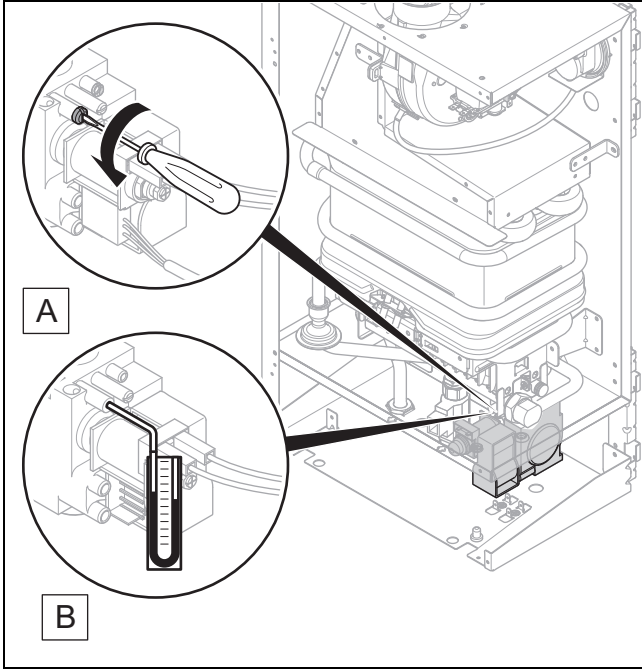
Gaz giriş basıncı izin verilen aralığın dışında ise, çalışma sırasında arızalar ve ürün hasarları söz konusu olabilir.

- ▶ Üründe ayar çalışmalarını yapmayın.
- ▶ Ürünü devreye almayın.

- ▶ Bu arızayı gideremiyorsanız, gaz dağıtım kurumuna haber verin.
- ▶ Gaz kesme vanasını kapatın.

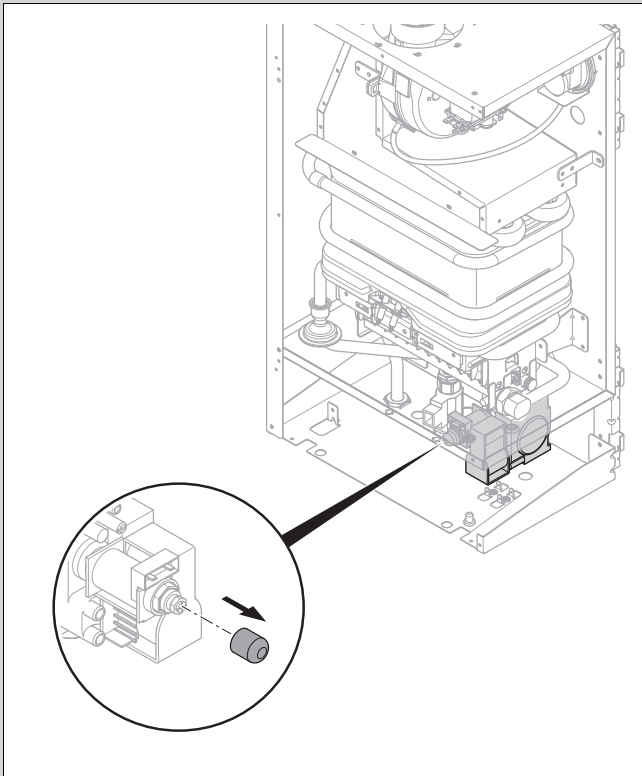
7.3 Maksimum ısı yük kontrolü

1. Ürünü kapatın.
2. Gaz kesme vanasını kapatın.

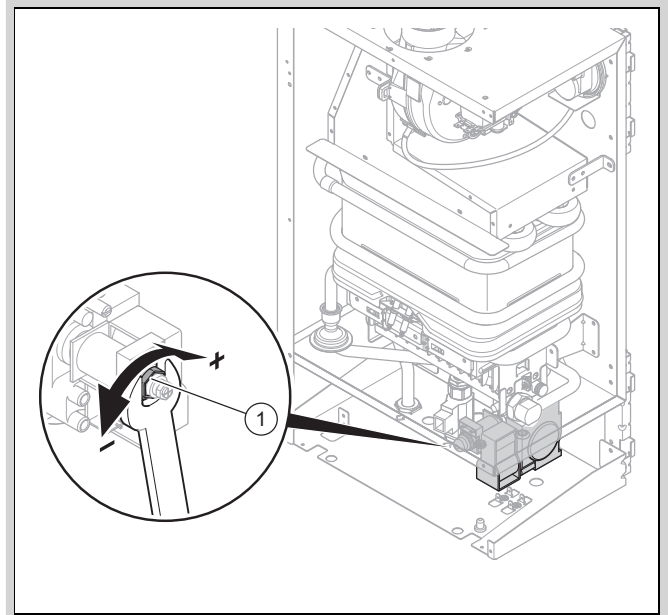


3. Ölçüm nipelindeki conta vidasını gevşetin.
4. Manometreyi ölçüm nipeline bağlayın.
– Çalışma malzemesi: Manometre
5. Ürünü çalıştırın.
6. Gaz kesme vanasını açın.
7. Manometredeki değeri kontrol edin.
Teknik veriler – Güç (→ sayfa 25)

Koşul: Değer izin verilen aralığın dışında.



► Kapağı çıkarın.

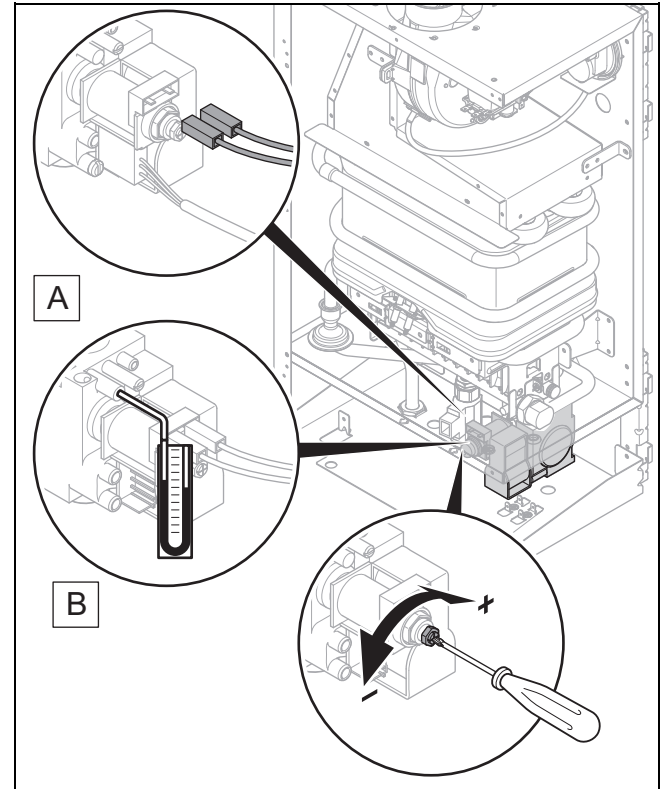


► Doğru değeri ayarlamak için altı köşeli somunu döndürün ve aynı zamanda kırmızı vida içindeki bilyaya (1) tornavida yardımıyla bastırın.

8. Ürünü kapatın.
9. Gaz kesme vanasını kapatın.
10. Ölçüm nipelindeki conta vidasını sıkın.
11. Gaz kesme vanasını açın.
12. Ölçüm nipelinin gaz sızdırmazlığını kontrol edin.

7.4 Minimum ısı yük kontrolü

1. Ürünü kapatın.
2. Gaz kesme vanasını kapatın.



3. Ölçüm nipelindeki conta vidasını gevşetin.
4. Modülasyon bobinindeki kabloları çıkarın.
5. Manometreyi ölçüm nipeline bağlayın.
– Çalışma malzemesi: Manometre

6. Ürünü çalıştırın.
7. Gaz kesme vanasını açın.
8. Manometredeki değeri kontrol edin.
Teknik veriler – Güç (→ sayfa 25)

Sonuç:

Değer izin verilen aralığın dışında.

- ▶ Doğru değeri ayarlamak için kırmızı plastik vidayı bir tornavida yardımıyla döndürün.

9. Ürünü kapatın.
10. Gaz kesme vanasını kapatın.
11. Ölçüm nipelindeki conta vidasını sıkın.
12. Modülasyon bobininin kablolarını sabitleyin.
13. Kapağı sabitleyin.
14. Gaz kesme vanasını açın.
15. Ölçüm nipelinin gaz sızdırmazlığını kontrol edin.
16. Ürünü çalıştırın.

7.5 Sıcak kullanım suyu kontrolü

1. Ayarlanan su basıncının 1-10 bar (0,1-1 MPa) aralığında olduğundan emin olun.
2. Su basıncı 10 bar değerinin üzerinde ise, bir basınç düşürücü monte edin.
3. Su debisinin su musluğu açıkken en az 2,7 l/dak değerinde olduğundan emin olun.
4. Tüm bağlantıları usulüne uygun montaj bakımından ve komple sıcak su devresini kaçak bakımından kontrol edin.

7.6 Kullanma suyu sıcaklığının ayarlanması

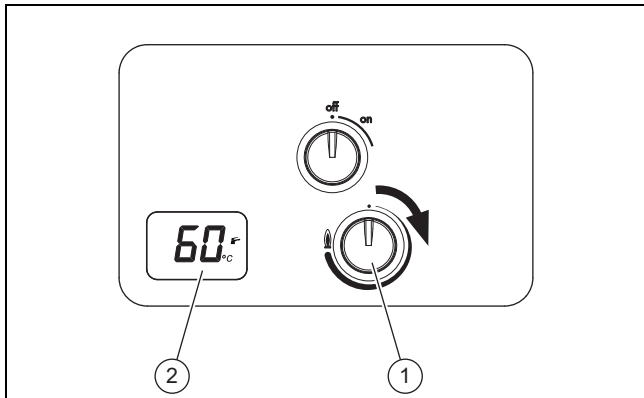


Tehlike!

Lejyonerler nedeniyle yaşam tehlikesi!

Lejyonerler 60 °C altındaki sıcaklıklarda çoğalırlar.

- ▶ Lejyoner önleme için kullanıcının, lejyoner önleme ile ilgili tüm tedbirleri öğrenmesini sağlayın.



- ▶ Ayar düğmesini (1) saatin dönüş yönünde çevirin.

Koşul: Su sertliği > 3,57 mol/m³

– Sıcak su sıcaklığı ayar aralığı: 35 ... 50 °C

Koşul: Su sertliği < 3,57 mol/m³

– Sıcak su sıcaklığı ayar aralığı: 35 ... 60 °C

- ◁ Ekranda (2) ayarlanan sıcak su sıcaklığı gösterilir.

7.7 Ürün işlevi ve sızdırmazlık kontrolü

1. Ürünü kullanıcıya teslim etmeden önce, ürün işlevini ve sızdırmazlığını kontrol edin.
2. Ürünü devreye alın.
3. Tüm izleme ve emniyet tertibatlarının sorunsuz şekilde çalışıp çalışmadığını kontrol edin.
4. Atık gaz çıkış borusunu sorunsuz montaj ve sabitleme bakımından kontrol edin.
5. Tüm muhafaza parçalarının doğru monte edildiğinden emin olun.

7.8 Ürünün kullanıcıya teslim edilmesi

1. Kullanıcıyı emniyet tertibatlarının konumu ve işlevi hakkında bilgilendirin.
2. Kullanıcıya, ürünü nasıl kullanılacağını gösterin. Sorularını cevaplayın.
3. Kullanıcıyı, özellikle uyması gereken emniyet uyarıları konusunda uyarın.
4. Kullanıcıyı, ürün bakımının öngörülen aralıklarla yapılması gerektiği konusunda bilgilendirin.
5. Kullanıcıya tüm kılavuzları ve ürün evraklarını saklaması için verin.
6. Kullanıcıyı, yanma havası beslemesi ve atık gaz hattı ile ilgili tedbirler ve atık gaz hattında değişiklik yapmaması gerektiği konusunda bilgilendirin.

8 Arıza giderme

Arıza kodlarına ilişkin bir genel bakışı ekte bulabilirsiniz.

Arıza kodları – Genel bakış (→ sayfa 22)

8.1 Arızanın giderilmesi

Üründe bir arıza ortaya çıkarsa, ekranda bir arıza kodu **FX** gösterilir.

Arıza kodları diğer tüm göstergelere göre önceliklidir.

- ▶ Ekteki tabloya bağlı olarak arızayı giderin.
Arıza kodları – Genel bakış (→ sayfa 22)
- ▶ Arıza giderilemiyorsa, müşteri hizmetlerine danışın.

8.2 Tamirin hazırlanması

1. Ürünü kapatın.
2. Yanma odası kapağını sökün. (→ sayfa 10)
3. Yan kapakları sökün. (→ sayfa 11)
4. Soğuk su bağlantısındaki ve sıcak su bağlantısındaki tüm kapatma vanalarını kapatın.
5. Ürünü elektrik şebekesinden ayırın.
6. Gaz kesme vanasını kapatın.
7. Ürünü boşaltın.
8. Elektrik ileten komponentlere (örn. elektronik kutusu) su damlamamasına dikkat edin.
9. Sadece yeni contalar kullanın ve contaların yerlerine doğru şekilde oturmalarına dikkat edin.
10. Çalışmalarınızı öngörülen sırada halledin.
11. Komponentlerin sökme ve takma sırasında bükülmesine dikkat edin.

8.3 Ürünün kontrol edilmesi

- ▶ Bakım sırasında kontrol edilecekler:
- Ürünün üzerindeki normal dışı durumlar.
- Yeterli hava sirkülasyonu olup olmadığı.
- Alev oluşumunda dalgalanma olup olmadığı ve işletimde ses olup olmadığı.
- Bağlantı kablolarının sıkılığını.
- Gaz armatürü ölçüm nipelinin kirlenme veya kir nedeniyle tıkanma durumu.

8.3.1 Yedek parça temini

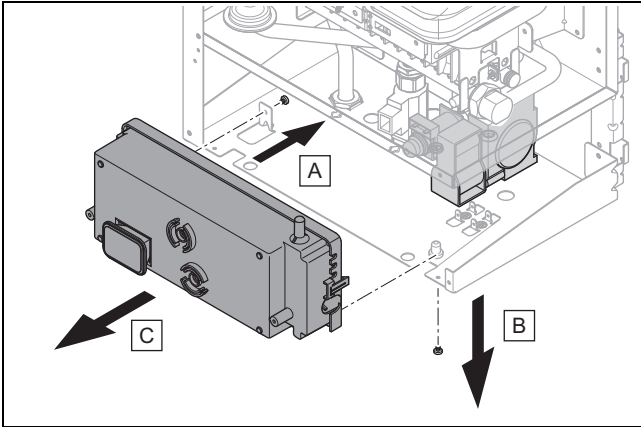
Ürünün orijinal parçaları üretici tarafından uyumluluk kontrolü ile sertifikalandırılmıştır. Bakım veya onarım için başka, sertifikasız veya onaylanmamış parçaların kullanılması halinde bu, ürünün geçerli standartlara uymamasına ve dolayısıyla ürünün uygunluğunu geçersiz kılmasına neden olabilir.

Ürünün sorunsuz ve güvenli işletimi için üreticinin orijinal yedek parçalarının kullanılmasını öneriyoruz. Mevcut orijinal yedek parçalarla ilgili bilgileri, bu kılavuzun arka yüzünde bulunan iletişim adresinden temin edebilirsiniz.

- ▶ Bakım veya tamir sırasında yedek parça kullanımı gerekiyorsa, sadece ürün için izin verilen yedek parçaları kullanın.

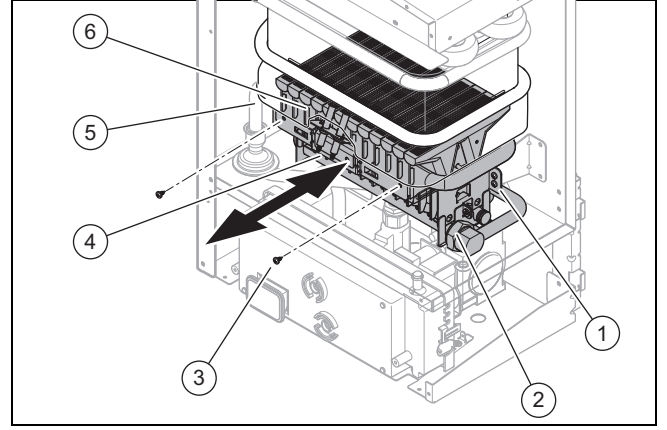
8.4 Arızalı parçaların değiştirilmesi

8.4.1 Elektronik kutusunun sökülmesi ve temizlenmesi



1. Elektronik kutusunu ürüne bağlayan iki vidayı sökün.
2. Elektronik kutusunu dikkatlice çıkarın. Bağlantı kablosunun uzunluğuna dikkat edin.
3. Gerekirse elektronik kutusunu (→ sayfa 15) açın ve bağlantı kablosunu çıkarın.
4. Elektronik kutusunu tozdan ve kirden arındırın.

8.4.2 Brülörün değiştirilmesi



1. Bağlantı kablosunu her iki ateşleme ve iyonizasyon elektrodundan (4) çekin.
2. Brülör tutucusundaki (3) her iki vidayı da sökün.
3. Brülör tutucusunun her yanındaki (1) her iki vidayı da sökün.
4. Gaz borusunu (2) sökün.
5. Su hatlarını (5) brülörden çıkartın.
6. Brülörü (6) öne doğru çekip çıkarın.
7. Yeni brülörü ürüne yerleştirin.
8. Brülörü vidalayın.
9. Gaz ve su hatlarını sağlam bir şekilde bağlayın.
10. Bağlantı kablosunu ateşleme ve iyonizasyon elektrotlarına takın.

8.4.3 Elektronik kartın değiştirilmesi

1. Elektronik kutusunu açın. (→ sayfa 15)
2. Tüm bağlantı kablolarını elektronik karttan çıkarın.
3. Elektronik karttaki klipsleri sökün.
4. Elektronik kartı çıkarın.
5. Yeni elektronik kartı, elektronik kutusuna yerleştirin ve elektronik kartı, üst ve alt klipslerden yerine oturtun.
6. Bağlantı kablolarını sabitleyin.
7. Elektronik kutusunu kapatın. (→ sayfa 16)

8.4.4 Elektrik kablosunun kontrol edilmesi



Tehlike!

Elektrik çarpması nedeniyle ölüm tehlikesi!

Hasarlı bir elektrik kablosuna dokunmanız durumunda, elektrik çarpması nedeniyle ölüm tehlikesi söz konusudur.

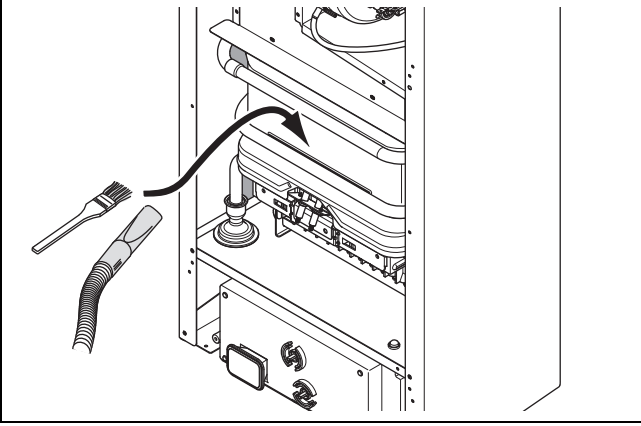
- ▶ Hasarlı elektrik kabloları, üreticinin müşteri hizmetleri veya bir elektrik uzmanı tarafından değiştirilmelidir.
- ▶ Hasarlı elektrik kablosunu sadece üreticinin orijinal yedek parçası ile değiştirin.

- ▶ Elektrik kablosunda hasar olup olmadığını kontrol edin.

9 Kontrol ve bakım

- ▶ Minimum kontrol ve bakım aralıklarına uyun. Kontrol sonuçlarına bağlı olarak daha erken bakım gerekebilir.
- ▶ Tüm kontrol ve bakım çalışmalarını, ekteki kontrol ve bakım çalışmaları genel bakış tablosuna uygun sıralamayla yürütün.

9.1 Brülörün temizlenmesi



- ▶ Yanma artıklarını gösterilen şekilde brülörden temizleyin.

9.2 Eşanjörün temizlenmesi



Tehlike!

Uygun olmayan temizlik maddeleri nedeniyle maddi hasar tehlikesi!

Uygun olmayan temizleme maddeleri ürünün hasar görmesine neden olabilir.

- ▶ Ürün komponentlerinin temizlenmesi için bir bez, yumuşak bir fırça, su ve pH değeri nötr sabun kullanın.

1. Eşanjör ile atık gaz kollektörünü bağlayan vidaları sökün.

Koşul: Hafif kirlenme için

- ▶ Eşanjörü su ile durulayın veya nemli bir bez ile temizleyin.

Koşul: Yoğun kirlenme için

- ▶ Kirleri yumuşak bir fırça ile temizleyin.
- ▶ Mümkünse eşanjörü su dolu bir kaptaki pH değeri nötr sabun ile temizleyin.

9.3 Soğuk su girişindeki süzgecin temizlenmesi

1. Ürünü (sıcak su tarafında) boşaltın.
2. Boruyu, rakor bağlantıları dahil, üründen sökün.
3. Süzgeci bir musluğun altında, akış yönünün tersine yıkayın.
4. Boruyu tekrar sabitleyin.
5. Daima yeni contalar kullanın ve tüm elemanları tekrar vidalayın.

9.4 Kontrol ve bakım çalışmalarının tamamlanması

1. Tüm komponentleri ters sırada monte edin.
2. Yan kapakları monte edin. (→ sayfa 11)
3. Tüm kapatma vanalarını açın.
4. Elektrik beslemesini tekrar açın.
5. Gaz kesme vanasını açın.
6. Ürünü çalıştırın.
7. Ürün işlevini ve sızdırmazlığını kontrol edin.
8. Gerçekleştirdiğiniz her bakımı raporlayın.

10 Ürünün devre dışı bırakılması

- ▶ Ürünü elektrik şebekesinden ayırın.
- ▶ Gaz kesme vanasını kapatın.
- ▶ Soğuk su bağlantısındaki kapatma vanasını kapatın.
- ▶ Ürünü boşaltın.

11 Ambalaj atıklarının yok edilmesi

- ▶ Ambalajı usulüne uygun imha edin.
- ▶ Geçerli tüm talimatları dikkate alın.

12 Müşteri hizmetleri

Müşteri iletişim merkezi: 0850 2228989

İnternet: <http://www.protherm.com.tr>

Ek

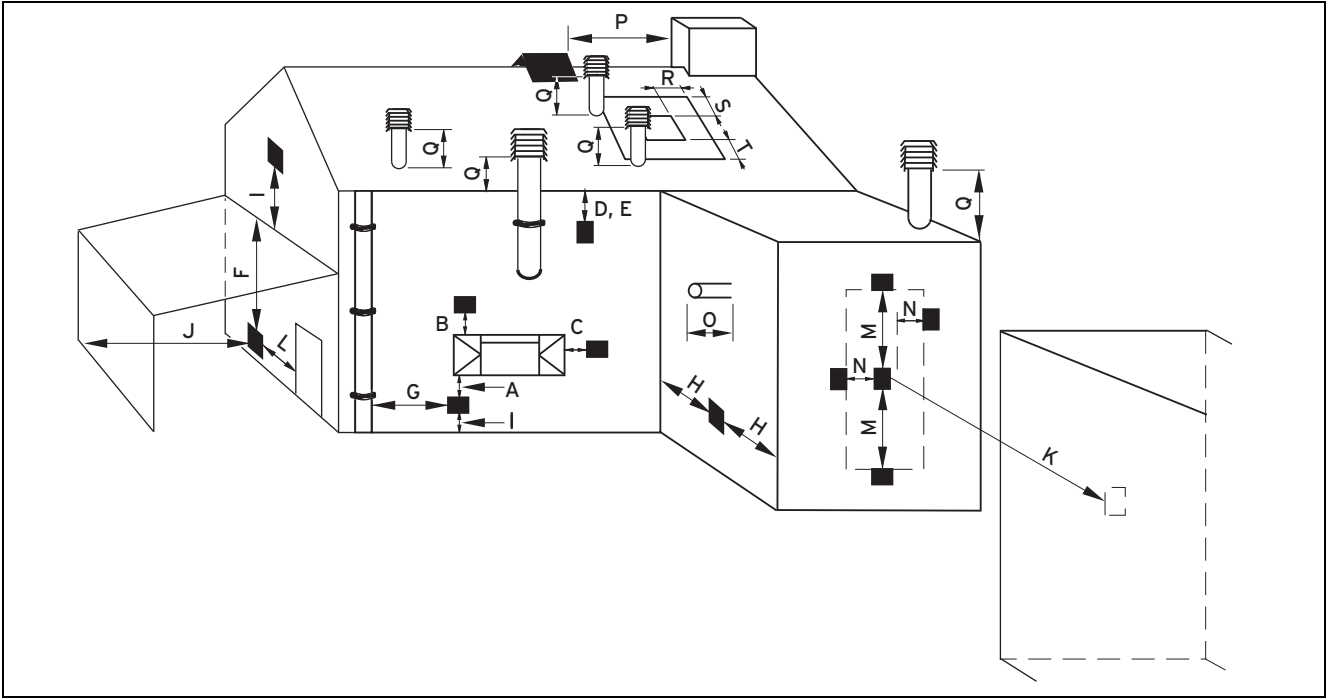
A Arıza kodları – Genel bakış

Kod/Anlamı	Olası neden	Tedbir
F.01 Aşırı ısınma	NTC sensörü, su sıcaklığının > 85 °C olduğunu tespit etti. Gaz girişi kesildi.	1. Açma/kapama şalterini OFF konumuna getirin, sonra tekrar ON konumuna getirin. 2. Müşteri hizmetleri ile irtibat kurun.
F.02 Sıcak su/NTC arızası	NTC sensörü arızası	► Müşteri hizmetleri ile irtibat kurun.
F.04 Ateşleme arızası	Brülör ateşlenmiyor veya ateşleme konumunda beklenmeyen bir biçimde sönüyor.	1. Açma/kapama şalterini OFF konumuna getirin ve sonra tekrar ON konumuna getirin. 2. Müşteri hizmetleri ile irtibat kurun.
F.05 Hava basınç sensörü hatalı	Yanma havası/Atık gaz sistemi arızası, fan arızası. Fan çalışırken presostat 25 saniye süreyle açık kalırsa, hata bildirimi yapılır.	1. Açma/kapama şalterini OFF konumuna getirin, sonra tekrar ON konumuna getirin. 2. Müşteri hizmetleri ile irtibat kurun.
F.06 Elektrik gerilimi arızası	Elektrik gerilimi çok düşük	► Elektrik gerilimi 175 V (±10 V) değerinin üzerine çıktığında, ürün normal çalışma konumuna geri döner.
F.07 Gaz armatürü arızası	Gaz armatürü arızası	1. Açma/kapama şalterini OFF konumuna getirin ve sonra tekrar ON konumuna getirin. 2. Müşteri hizmetleri ile irtibat kurun.
F.08 Hall sensörü arızası	Hall sensörü arızalı veya bağlı değil	► Müşteri hizmetleri ile irtibat kurun.
F.09 Basınç şalteri arızalı	Basınç şalterinde kısa devre	1. Basınç şalteri 15 saniye süreyle kapalı ise (çalışmıyorsa) ve fan etkinleştirilmemişse, bu arıza kodu gösterilir. 2. Basınç regleri yeniden açıldığında (işletimde olduğunda), normal çalışma konumu otomatik olarak başlatılır.
E Donmaya karşı koruma aktif	Sıcaklık çok düşük	1. NTC tarafından soğuk su girişinde < 5 °C değerinde sıcaklık tespit edildi. 2. Brülör 7 saniye için minimum gaz ayarı ile çalıştırılır. Sıcaklık > 7 °C olduğunda, arıza „E“ durumu sonlandırılır.

B Arıza giderme

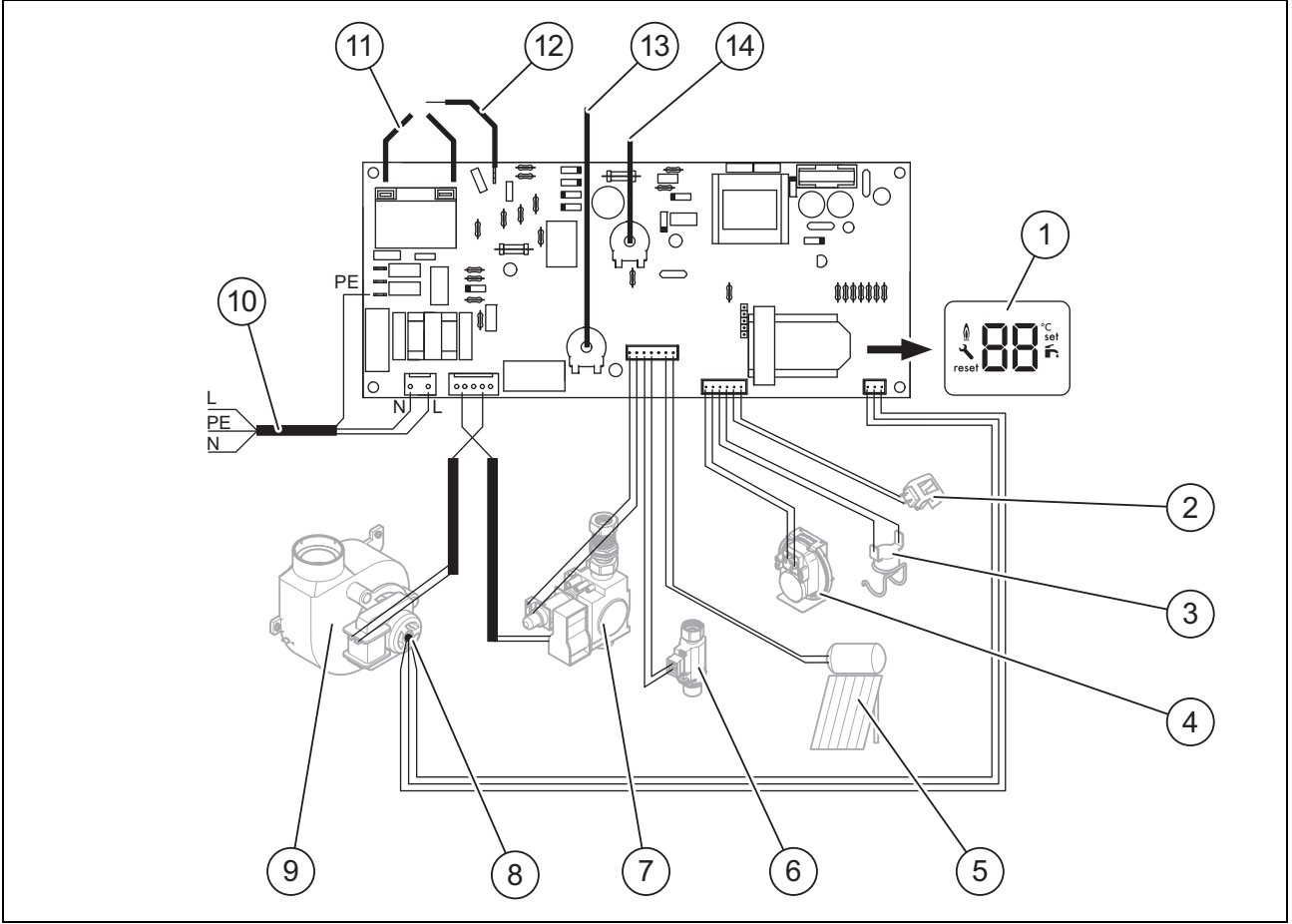
Arıza	Olası neden	Tedbir
Ürün çalışmıyor; ekran kapalı kalıyor	Elektrik gerilimi yok	► Aşağıdaki noktalarda doğru gerilimin mevcut olup olmadığını kontrol edin (→ Teknik Veriler): 1. Elektrik beslemesi girişi. 2. Şebeke bağlantı kablosu fişi.
Ekran açık, fakat ürün çalışmıyor.	Yanlış giriş gerilimi	► Giriş geriliminin 195-253 Volt aralığında olup olmadığını kontrol edin. 1. Regülatör kullanın.
Ekranla ilgili arıza kodu F04 gösterilir.	Gaz girişi kesildi	1. Gaz vanasının açık olup olmadığını kontrol edin. 2. Gaz giriş basıncını kontrol edin.
Ateşleme elektrotları brülörü ateşlemiyor (F04).	Gaz armatürü kumanda arızası	► Müşteri hizmetleri ile irtibat kurun.
Fan kısa süre çalışıyor ve sonra duruyor. (F05).	Yanma havası/Atık gaz sisteminde arıza	► Atık gaz borusu eğimini kontrol edin (maks. 3° eğim). 1. Atık gaz borusunun bloke olmamasını sağlayın. 2. Arıza devam ediyorsa, yetkili servise başvurun.
Su sıcaklığı çok yüksek (F01).	Elektrik devresinde veya su devresinde arıza	► Müşteri hizmetleri ile irtibat kurun.
Su yeterince sıcak değil.	Elektrik devresinde arıza	► Müşteri hizmetleri ile irtibat kurun.

C Yanma havası/atık gaz sistemi için minimum mesafeler



	Montaj yeri	Asgari ölçüler
A	Açılabilen bir açıklığın, kerpiçlerin, pencerelerin vs. doğrudan altında	300 mm
B	Açılabilen bir açıklığın, kerpiçlerin, pencerelerin vs. üzerinde	300 mm
C	Açılabilen bir açıklığın, kerpiçlerin, pencerelerin vs. yatay hizasında.	300 mm
D	Sıcaklığa karşı duyarlı bina bölümlerinin altında, örn. plastik çatı olukları, düşey borular veya atık su boruları	75 mm
E	Yağmur suyu oluklarının altında	200 mm
F	Balkonların veya arabalar için üstü kapalı park yeri çatılarının altında	200 mm
G	Dikey atık su borularından veya düşey borulardan	150 mm
H	Dış ve iç köşelerden	200 mm
I	Zemin, çatı veya balkon üzerinde	300 mm
J	Bir uç parçası karşısındaki bir yüzeyden	600 mm
K	Bir uç parçası karşısındaki bir uç parçasından	1200 mm
L	Konuta giden üstü kapalı bir park yerinin açıklığından (örn. kapı, pencere)	1200 mm
M	Aynı duvardaki bir son parçadan dikey	1500 mm
N	Aynı duvardaki bir son parçadan yatay	300 mm
O	Uç parçasının monte edildiği duvardan	0 mm
P	Çatı üzerindeki dikey bir yapıdan	N/A
Q	Çatı yüzeyinin üzerinde	300 mm
R	Meyilli veya düz çatılarda bitişik pencerelerden yatay	600 mm
S	Meyilli veya düz çatılarda bitişik pencerelerin üzerinde	600 mm
T	Meyilli veya düz çatılarda bitişik pencerelerin altında	2000 mm

D Devre bağlantı şeması



1	Ekran	8	Hall sensörü
2	NTC sensörü	9	Fan motoru
3	Emniyet termostatu	10	Elektrik beslemesi
4	Hava basınç sensörü	11	Ateşleme elektrodu
5	Güneş enerjisi sistemi boyler tankı sıcaklık sensörü (NTC)	12	İyonizasyon
6	Su şalteri	13	Sıcaklık ayarı (ayar düğmesi)
7	Gaz vanası	14	Açık/Kapalı (Açma-kapatma düğmesi)

E Kontrol ve bakım çalışmaları – Genel bakış

Aşağıdaki tablo, minimum kontrol ve bakım aralıkları ile ilgili üretici taleplerini listelemektedir. Ulusal yönetmelikler ve direktifler daha kısa kontrol ve bakım aralıkları öngörüyorsa, talep edilen bu aralıklara uyun.

#	Bakım çalışması	Aralık	
1	Yanma havası/Atık gaz akım borusunun sızdırmazlık, hasar, doğru sabitleme ve doğru montaj bakımından kontrol edilmesi	Yılda bir	
2	Ürün genel durumunun kontrol edilmesi	Yılda bir	
3	Üründeki ve alçak basınç yanma hücrendeki kirlerin temizlenmesi	Yılda bir	
4	Isı hücresinin gözle genel durum, korozyon, is, hasar bakımından kontrol edilmesi ve gerekirse bakım yapılması	Yılda bir	
5	Maksimum ısıtma yükünde gaz bağlantı basıncının kontrol edilmesi	Yılda bir	
6	Elektrikli geçme bağlantılarının/bağlantı fonksiyonlarının/doğru bağlantı durumunun kontrol edilmesi	Yılda bir	
7	Gaz kesme vanasının ve küresel vanaların fonksiyon bakımından kontrol edilmesi	Yılda bir	
8	Eşanjörün temizlenmesi	Gerekirse, en az 2 yılda bir	21
9	Brülörün hasar bakımından kontrol edilmesi	Gerekirse, en az 2 yılda bir	

#	Bakım çalışması	Aralık	
10	Soğuk su girişindeki süzgecin temizlenmesi	Gerekirse, en az 2 yılda bir	21
11	Aqua sensörün kirlenme/hasar bakımından kontrol edilmesi	Gerekirse, en az 2 yılda bir	
12	Ürün/Isıtma sistemi için sıcak su hazırlama dahil (mevcutsa) test çalıştırmasının yürütülmesi ve gerekirse havasının alınması	Yılda bir	
13	Ateşleme ve yanma tutumunun gözle kontrol edilmesi	Yılda bir	
14	Ürünün gaz, atık gaz, su sızdırmazlığı bakımından kontrol edilmesi	Yılda bir	
15	Kontrol/Bakım raporlaması	Yılda bir	

F Teknik veriler

Teknik veriler – Güç

	T 191/L (H-TR)
Anma ısı gücü (maks.)	20,3 kW
Anma ısı yükü (maks.)	23 kW
Isıtma gücü (min.)	6,95 kW
Isıtma yükü (min.)	7,9 kW
Gaz bağlantı basıncı G20	2 kPa (20 mbar)
Gaz bağlantı basıncı G31	3,7 kPa (37,0 mbar)
Brülör basıncı (min. - maks.) G20	0,16 ... 1,33 kPa (1,60 ... 13,30 mbar)
Brülör basıncı (min. - maks.) G31	0,37 ... 3,47 kPa (3,70 ... 34,70 mbar)
Brülör memelerinin sayısı	24
NOx sınıfı	6
Gaz kategorisi	II _{2H3P}
Gaz bağlantısı	3/4"
Nominal debi	11 l/dk
Debi (dak.)	2,7 l/dk
Su basıncı (min.)	0,02 MPa (0,20 bar)
Su basıncı (maks.)	1 MPa (10 bar)
Su sıcaklığı (maks.)	60 °C
Su sıcaklığı (min.)	38 °C
Soğuk/Sıcak su bağlantısı çapı	1/2"
Cihaz yapı tipi	C12, C32, C82, B22, B22P, B32, B52, B52P
Atık gaz debisi	10,46 ... 14,75 g/s
Atık gaz sıcaklığı (asg. - azm.)	104,9 ... 201,4 °C

Teknik veriler – Genel

	T 191/L (H-TR)
Ürün ebatları, yükseklik	627 mm
Ürün ebatları, genişlik	348 mm
Ürün ebatları, derinlik	240 mm
Net ağırlık	20 kg
Ağırlık, ambalaj dahil	21,6 kg

Teknik veriler – Elektrik

	T 191/L (H-TR)
Elektrik bağlantısı	230 V / 50 Hz
Elektrik tüketimi	73 W
Koruma sınıfı	IPX4D

Dizin

A			
Açıklık	5	Ortam havasına bağlı işletim	4
Ağırlık	9	Ön kapağın montajı	10
Alet	4	Ön kapağın sökülmesi	10
Amacına uygun kullanım	3	Ön kapak, kapalı	4
Ambalaj atıklarının yok edilmesi	21	S	
Arızanın giderilmesi	19	Seri numarası	7
Atık gaz kokusu	3	Sıvı gaz	4, 11
Atık gaz yolu	3, 5	Sıvı yakıtlı kazan	5
Atıkların yok edilmesi, ambalaj	21	Süzgecin temizlenmesi	21
B		Ş	
Baca	5	Şebeke bağlantısı	16
Bacada kimyasal tortular	5	Şema	4
Bağlantı dirseği	14–15	T	
Bakım çalışmaları	21	Talimatlar	6
Buz oluşumu	5	Teslimat kapsamı	8
C		Tip etiketi	7
CE işaretleme	7	U	
Conta	5	Ürün	17, 19, 21
D		Ürün numarası	7
Dokümanlar	7	Ürünü kullanıcıya teslim etme	19
Donma	4	Y	
Duvar geçişinin monte edilmesi montajı	15	Yan panellerin monte edilmesi	11
E		Yan panellerin sökülmesi	11
Elektrik	4	Yanma havası beslemesi	4–5
Elektrik beslemesi	16	Yanma havası/Atık gaz akım borusu, monte edilmiş	4
Elektronik kutusunun açılması	15	Yanma havası/atık gaz akım borusunun döşenmesi	14
Elektronik kutusunun kapatılması	16	Yanma odası kapağının montajı	10
Emniyet donanımı	4	Yanma odası kapağının sökülmesi	10
G		Yedek parçalar	20
Gaz ayarının kontrol edilmesi	17	Yetkili servis	3
Gaz bağlantısı	12	Yıldırım çarpması	5
Gaz grubu	11–12		
Gaz kokusu	3		
Gerilim	4		
Gres yağı	5		
H			
Hazırlık	19		
I			
Isıl yük kontrolü	18		
Isıl yük, maksimum	18		
Isıl yük, minimum	18		
K			
Kablo bağlantısı	16		
Kablo tutucusu	16		
Kaçak arama spreyi	5		
Kapatma	21		
Katı yakıt kazanı	5		
Kireçlenme	12		
Kontrol çalışmaları	21		
Korozyon	4–5		
Kullanım	17		
M			
Minimum mesafe	9		
Montaj yeri	4		
N			
Nakliye	4		
Nitelik	3		
O			
Onarım	19		

tedarikçi

Vaillant Isı Sanayi ve Ticaret Ltd. Şti.

Atatürk Mahallesi Meriç Caddesi No: 1/4 ■ 34758 / Ataşehir – İstanbul

Tel. 0216 558 8000 ■ Faks 0216 462 2622

Müşteri iletişim merkezi 0850 2228989

protherm@protherm.com.tr ■ www.protherm.com.tr



0020265478_05



Yayınlayan/üretici

Protherm Production s.r.o.

Jurkovičova 45 ■ Skalica ■ 90901

Tel. 034 6966101 ■ Fax 034 6966111

Zákaznická linka 034 6966166

www.protherm.sk

© Bu kılavuzun veya kısımlarının, telif hakları korunmaktadır ve sadece üreticinin yazılı onayı ile çoğaltılabilir veya dağıtılabilir.

Değişiklik yapma hakkı saklıdır.